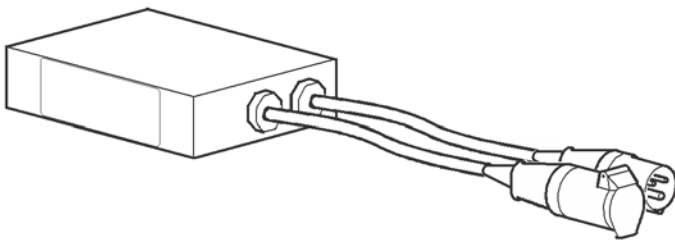


## Ampèremètre Instructions d'installation

AP7152B, AP7155B, AP7175B

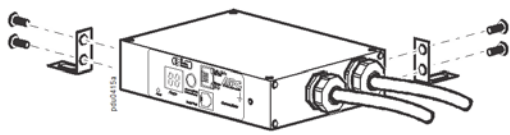


Pour obtenir des informations sur l'assistance et la garantie, les clients peuvent consulter [www.apc.com](http://www.apc.com).

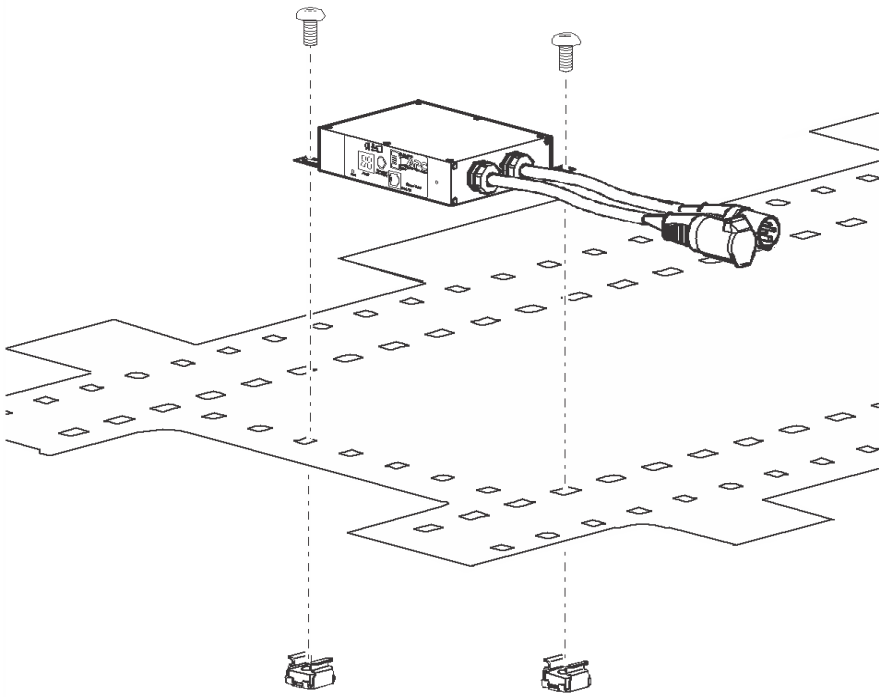
© 2019 APC par Schneider Electric. Tous droits réservés. APC, le logo APC et NetShelter sont des marques commerciales de Schneider Electric SE ou de ses filiales.

990-9943A-012  
7/2019

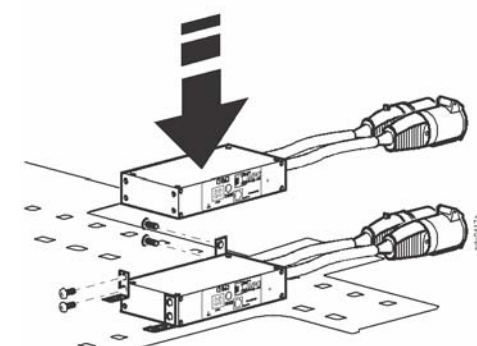
**A**



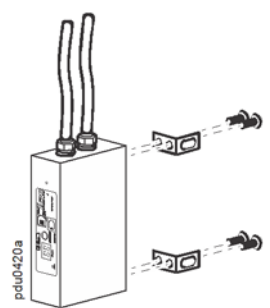
**B**



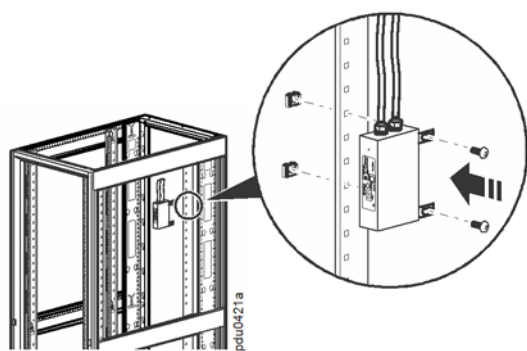
**C**



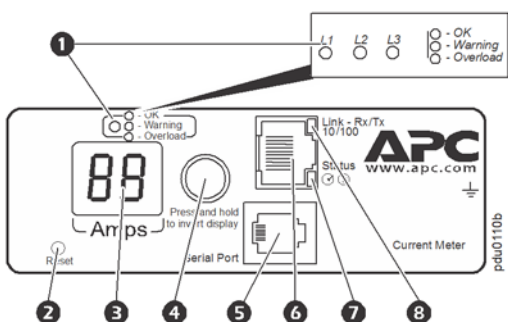
**D**



**E**



**F**



### Ressources supplémentaires

Le *Guide de l'utilisateur de l'ampèremètre* contient les toutes les informations sur son fonctionnement et sa configuration. Une documentation supplémentaire et son microprogramme sont disponibles sur le site [www.apc.com](http://www.apc.com). Pour trouver rapidement la page d'un produit, saisissez le nom du produit ou sa référence dans le champ de recherche.

### Inventaire

Article	Quantité
Câble de configuration	1
Chemin de câbles avec 12 vis à tête plate et 24 attaches de câbles	3
Supports de montage vertical avec 4 vis à tête plate	2

### Options de montage

Deux installations de l'ampèremètre sont possibles avec les supports de montage : sur le toit d'une armoire ou à l'intérieur, monté sur les rails de montage verticaux.

#### ⚠ ⚠ DANGER

#### RISQUE DE CHOC ÉLECTRIQUE, D'EXPLOSION OU D'ÉCLAIR D'ARC ÉLECTRIQUE

Pour éviter le risque de choc électrique et de dommage à l'équipement, **utilisez uniquement le matériel fourni.**  
**Le non-respect de ces instructions entraînerait des blessures graves, voire mortelles.**

#### Toit

<b>A</b>	Fixez les deux supports de montage sur l'ampèremètre avec les vis fournies.
<b>B</b>	Posez les écrous cage (fournis avec l'armoire NetShelter™) à l'intérieur du toit. Fixez les supports de montage de l'ampèremètre sur les écrous à cage posés dans le toit.
<b>C</b>	Vous pouvez monter plusieurs ampèremètres les uns sur les autres en utilisant des supports de montage supplémentaires (non fournis).

#### Rail de montage vertical

<b>D</b>	Fixez les deux supports de montage à l'arrière de l'ampèremètre avec les vis fournies.
<b>E</b>	Posez les écrous cage (fournis avec votre armoire NetShelter™) sur le rail de montage vertical.

Acheminez les cordons d'alimentation vers le haut de l'armoire et à travers le toit. Fixez les supports au rail de montage avec les vis fournies avec l'armoire.

### Ⓜ Interface d'affichage.

#### Configuration des paramètres réseau et accès à l'ampèremètre

Cet ampèremètre est compatible DHCP. Connectez le câble réseau au port réseau (6) puis mettez l'unité sous tension. Lorsque le témoin d'état (7) de la connexion réseau reste vert, suivez la procédure ci-dessous pour afficher l'adresse IP. (Si votre réseau n'utilise pas de serveur DHCP, consultez le *guide de l'utilisateur* de votre ampèremètre pour plus de détails sur d'autres méthodes de configuration des paramètres TCP/IP.)

- Enfoncez le bouton 4 jusqu'à ce que « IP » s'affiche à l'écran 7.
- Relâchez le bouton : l'adresse IPv4 défilera deux fois sur l'écran.

Pour accéder à l'interface Web, entrez <https://<adresse IP de l'appareil>> dans le champ d'adresse de votre navigateur. Une invite demandera votre nom d'utilisateur et votre mot de passe. Entrez **apc** par défaut dans les deux cas pour vous connecter, puis modifiez le mot de passe par défaut en suivant les instructions. Il est recommandé d'utiliser des mots de passe complexes, conformes aux exigences de votre entreprise en la matière.

Un message peut indiquer que la page Web n'est pas sécurisée. Ceci est normal, et vous pouvez continuer d'ouvrir l'interface Web. Cet avertissement est généré parce que votre navigateur ne reconnaît pas le certificat par défaut utilisé pour le cryptage sur HTTPS. Toutefois les informations transmises par HTTPS demeurent cryptées. Consultez le *Livret de sécurité* sur [www.apc.com](http://www.apc.com) pour plus de détails concernant HTTPS avec les instructions pour résoudre l'avertissement.

<b>1</b>	Témoin indicateur de phase : situation normale (vert), d'avertissement (jaune) ou d'alarme (rouge).
<b>2</b>	Bouton de réinitialisation : permet de réinitialiser l'ampèremètre sans affecter les équipements auxquels il est relié.
<b>3</b>	Écran d'affichage : affichage par phase du courant utilisé par l'ampèremètre et les équipements connectés. L'affichage fait défiler les 3 mesures (3 phases) par intervalles de 3 secondes.
<b>4</b>	Bouton de commande : <ul style="list-style-type: none"> <li>• Appuyez sur le bouton pour modifier la lecture du courant indiquée sur l'affichage numérique.</li> <li>• Maintenez-le enfoncé pendant cinq secondes pour afficher l'adresse IP de l'ampèremètre.</li> <li>• Maintenez-le encore cinq secondes pour afficher l'orientation.</li> <li>• Continuez pendant cinq secondes supplémentaires pour modifier l'orientation.</li> </ul>
<b>5</b>	Port série : pour accéder aux menus internes, il est nécessaire de connecter ce port (port modulaire RJ-11) à un port série de votre ordinateur avec le câble série fourni (référence 940-0144A).
<b>6</b>	Port Ethernet : connexion de l'ampèremètre à votre réseau avec un câble réseau CAT-5.
<b>7</b>	Témoin d'état : Indique l'état de la connexion Ethernet au réseau LAN et l'état de l'ampèremètre. <ul style="list-style-type: none"> <li>• <b>Éteint</b> : l'ampèremètre n'est pas alimenté.</li> <li>• <b>Vert continu</b> : les paramètres TCP/IP de l'ampèremètre sont valides.</li> <li>• <b>Vert clignotant</b> : les paramètres TCP/IP de l'ampèremètre ne sont pas valides.</li> <li>• <b>Orange continu</b> : détection d'une panne matérielle de l'ampèremètre. Veuillez contacter l'assistance clients.</li> <li>• <b>Orange clignotant</b> : l'ampèremètre émet des requêtes BOOTP.</li> </ul>
<b>8</b>	Témoin de liaison : indique l'activité sur le réseau.

### Garantie usine de deux ans

Cette garantie s'applique uniquement aux produits que vous achetez pour une utilisation conforme aux instructions du présent manuel.

#### Conditions de garantie

APC by Schneider Electric garantit que ses produits seront exempts de tous défauts dus au matériel ou à la fabrication pendant une période de deux ans à compter de la date d'achat. APC by Schneider Electric s'engage à réparer ou remplacer tout produit défectueux couvert par la présente garantie. Cette garantie ne couvre pas les dommages résultant d'un accident, d'une négligence ou d'une mauvaise utilisation, ni d'une modification ou adaptation quelconque du produit. La réparation ou le remplacement d'un produit défectueux ou d'un de ses composants ne prolonge pas la période de garantie d'origine. Toute pièce fournie dans le cadre de cette garantie peut être neuve ou avoir été réusinée.

#### Garantie non transférable

Cette garantie ne s'applique qu'à l'acheteur d'origine qui doit avoir enregistré correctement le produit. L'enregistrement peut se faire sur le site [www.apc.com](http://www.apc.com).

#### Exclusions

Dans le cadre de cette garantie, APC by Schneider Electric ne peut être tenu responsable si, après contrôle et examen, il s'avère que le produit n'est pas défectueux ou que le défaut présumé est la conséquence d'une mauvaise utilisation, d'une négligence, d'une mauvaise installation ou d'un mauvais contrôle de la part de l'acheteur ou d'un tiers. De plus, APC by Schneider Electric ne peut être tenue responsable, dans le cadre de cette garantie, en cas de tentative non autorisée de réparation ou de modification d'une connexion ou d'une tension électrique incorrecte ou inadaptée, de conditions de fonctionnement sur site inappropriées, d'une atmosphère corrosive, de réparations, d'installations et de mises en service effectuées par du personnel non désigné par APC by Schneider Electric, de changement de site ou d'utilisation, d'exposition aux éléments naturels, de catastrophes naturelles, d'incendie, de vol ou d'installation contraire aux recommandations ou spécifications d'APC by Schneider Electric, ou quelles que soient les circonstances si le numéro de série Schneider Electric a été modifié, dégradé ou effacé, ou pour toute autre cause dépassant le cadre d'une utilisation autorisée.

**CE CONTRAT NE PRESENTE AUCUNE GARANTIE, EXPLICITE OU IMPLICITE, PAR EFFET DE LA LOI OU DE TOUTE AUTRE MANIERE, CONCERNANT LES PRODUITS VENDUS, REPARES OU FOURNIS. APC BY SCHNEIDER ELECTRIC REJETTE TOUTE GARANTIE IMPLICITE DE QUALITÉ MARCHANDE, DE SATISFACTION ET D'ADÉQUATION À UN USAGE PARTICULIER. LES GARANTIES EXPLICITES D'APC BY SCHNEIDER ELECTRIC NE PEUVENT ÊTRE ÉTENDUES, DIMINUÉES OU AFFECTÉES PAR LES CONSEILS OU SERVICES TECHNIQUES OU AUTRES OFFERTS PAR APC BY SCHNEIDER ELECTRIC CONCERNANT LES PRODUITS, ET AUCUNE OBLIGATION OU RESPONSABILITÉ NE PEUT S'EN DÉGAGER. LES GARANTIES ET COMPENSATIONS CI-DESSUS SONT EXCLUSIVES ET REMPLACENT TOUTES LES AUTRES GARANTIES ET COMPENSATIONS. EN CAS DE NON-RESPECT DE CES GARANTIES, LA RESPONSABILITÉ D'APC BY SCHNEIDER ELECTRIC ET LE RECOURS DE L'ACHETEUR SE LIMITENT AUX GARANTIES INDIQUÉES CI-DESSUS. LES GARANTIES OCTROYÉES PAR APC BY SCHNEIDER ELECTRIC S'APPLIQUENT UNIQUEMENT À L'ACHETEUR ET NE SONT PAS TRANSFÉRABLES À UN TIERS.**

**EN AUCUN CAS APC BY SCHNEIDER ELECTRIC, SES AGENTS, SES DIRECTEURS, SES FILIALES OU SES EMPLOYÉS NE PEUVENT ÊTRE TENUS RESPONSABLES DE TOUTE ESPÈCE DE DOMMAGES INDIRECTS, PARTICULIERS, IMMATÉRIELS OU EXEMPLAIRES, SUITE À L'UTILISATION, L'ENTRETIEN OU L'INSTALLATION DES PRODUITS, QUE CES DOMMAGES REVÈTENT UN CARACTÈRE CONTRACTUEL OU DÉLICTEL, QUELLE QUE SOIT LA FAUTE, LA NÉGLIGENCE OU LA STRICTE RESPONSABILITÉ ÉVENTUELLE, OU MÊME SI APC BY SCHNEIDER ELECTRIC A ÉTÉ PRÉVENU DE L'ÉVENTUALITÉ DE TELS DOMMAGES. SPÉCIFIQUEMENT, APC BY SCHNEIDER ELECTRIC NE PEUT ÊTRE TENU RESPONSABLE D'AUCUN COÛT, TEL QUE LA PERTE DE PROFITS OU DE REVENUS, LA PERTE DE MATÉRIEL OU DE SON UTILISATION, DE LOGICIELS, DE DONNÉES, LE COÛT DE SUBSTITUTS, LES RÉCLAMATIONS PAR DES TIERS OU AUTRES.**

**AUCUN REPRÉSENTANT, EMPLOYÉ OU AGENT D'APC BY SCHNEIDER ELECTRIC N'EST AUTORISÉ À APPORTER DES ANNEXES OU DES MODIFICATIONS AUX CONDITIONS DE LA PRÉSENTE GARANTIE. LES CONDITIONS DE LA GARANTIE NE PEUVENT ÊTRE MODIFIÉES, LE CAS ÉCHÉANT, QUE PAR ÉCRIT ET AVEC LA SIGNATURE D'UN AGENT APC BY SCHNEIDER ELECTRIC ET DU SERVICE JURIDIQUE.**

#### Réclamations

Les clients désirant présenter une réclamation en garantie peuvent accéder au service d'assistance clients d'APC by Schneider Electric en consultant la page d'assistance du site Web d'APC by Schneider Electric à l'adresse [www.apc.com/support](http://www.apc.com/support). Sélectionnez votre pays dans le menu déroulant se trouvant en haut de la page. Dans la version française, sélectionnez le menu Assistance > Nous contacter > Service après-vente pour obtenir les coordonnées du service d'assistance clients dans votre région.