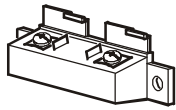


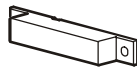
# Installation du kit Contacteur/Capteur de porte NetShelter—AP9513

Ce kit est destiné aux armoires NetShelter VX, NetShelter SX ou autres armoires standard de 19 pouces.

## Inventaire



Contacteur (2)



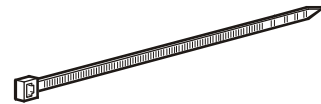
Aimant (2)



Écrou hexagonal (4)



Câble gris diamètre 22 (1)



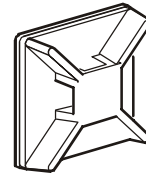
Attache de câble (20)



Bande adhésive double face (4)

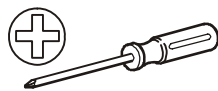


Vis Rolock (4)

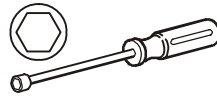


Support d'attache de câble adhésif (10)

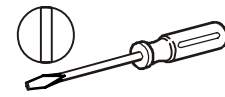
## Outils nécessaires (non fournis)



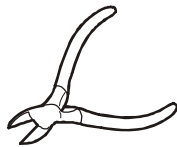
Tournevis cruciforme  
Phillips (n°2)



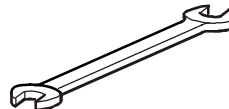
Tournevis à douille



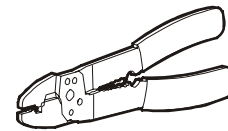
Tournevis à lame plate 1/8"



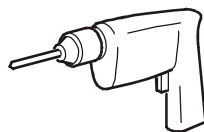
Cisaille coupe-fils



Clé (3 mm)



Pince à dénuder



Foret 1/16" (1,5 mm)

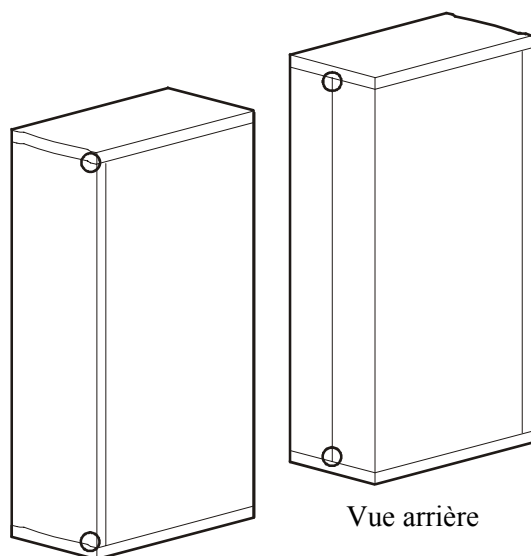
# Installation du Contacteur/Capteur de porte

Le contacteur et l'aimant peuvent être fixés sur le bas de l'armoire NetShelter VX ou sur le haut de l'armoire NetShelter SX.



Remarque

Installez le contacteur et l'aimant sur le côté de l'armoire, en face des charnières.

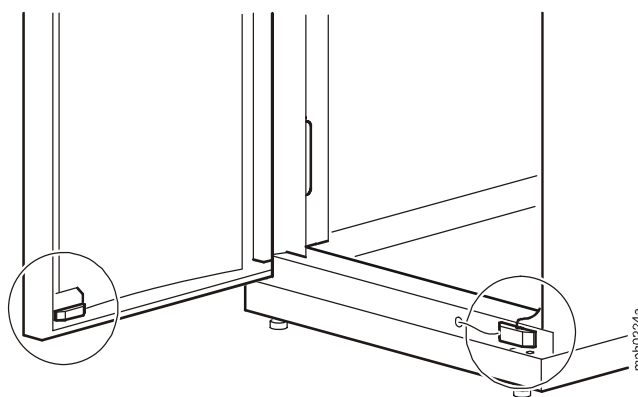


Vue de face

Vue arrière

## Installation du contacteur et de l'aimant sur une armoire NetShelter VX

Le contacteur et l'aimant peuvent être fixés sur le bas de l'armoire NetShelter VX, soit sur les portes avant (illustration), soit sur les portes arrière. Dans les deux cas, suivez la procédure ci-dessous.

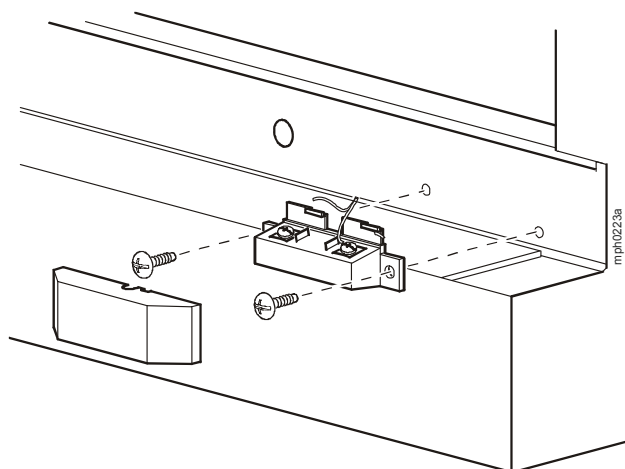


### Connexion du contacteur au montant de l'armoire.



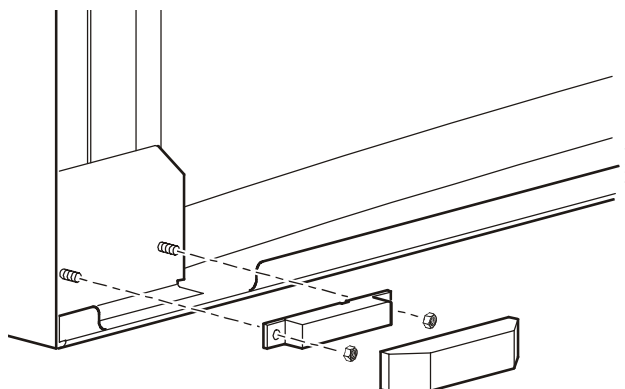
Pour fixer le capteur sur une armoire NetShelter SX, consultez « Installation du contacteur et de l'aimant sur une armoire NetShelter SX » à la page 4.

1. Fixez le contacteur équipé des connecteurs au montant de l'armoire à l'aide des deux vis fournies.
2. Dénudez les extrémités des fils sur le câble (fourni). Placez les extrémités dénudées sous les empièchements métalliques carrés et enroulez-les autour de la vis dans le sens des aiguilles d'une montre. Serrez la vis.
3. Placez le cache en plastique sur le contacteur et poussez-le pour l'enclencher. Faites sortir le câble par l'ouverture située en haut du cache.



### Connexion de l'aimant à la porte de l'armoire.

1. Fixez l'aimant sur la porte de l'armoire à l'aide des écrous (fournis).
2. Faites glisser l'aimant sur les chevilles existantes et fixez-le en le vissant avec deux écrous.
3. Cachez l'aimant avec le boîtier en plastique et poussez le boîtier pour l'enclencher.



Pour un fonctionnement correct, aucun contact physique entre l'aimant et le contacteur n'est nécessaire. Consultez « Caractéristiques techniques » à la page 7 pour connaître l'espace maximum autorisé.

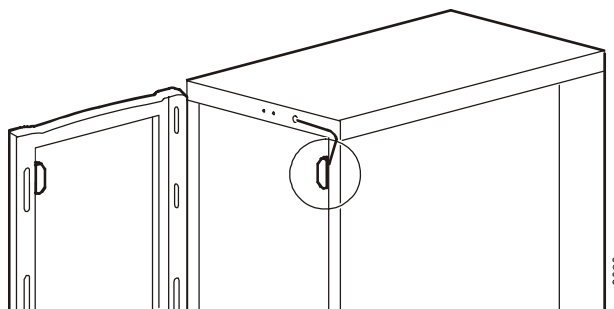
## Installation du contacteur et de l'aimant sur une armoire NetShelter SX



Consultez « Connexion du contacteur au montant de l'armoire » et « Connexion de l'aimant à la porte de l'armoire » à la page 3 pour des instructions sur l'installation de l'aimant et du contacteur.

### Installation du contacteur et de l'aimant sur la porte avant d'une armoire NetShelter SX.

L'aimant et le contacteur peuvent être fixés sur le haut de la porte avant de l'armoire NetShelter SX. Le montage de ces éléments s'effectue perpendiculairement au sol.

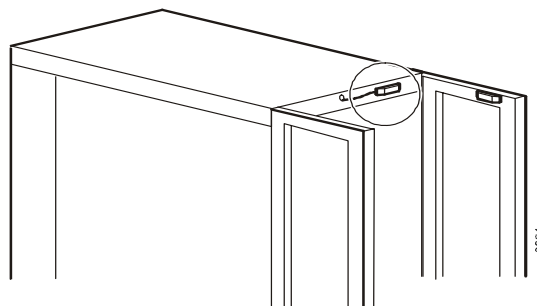


Remarque

Sur la porte avant de l'armoire NetShelter SX, l'installation du contacteur et de l'aimant s'effectue à l'aide des vis à tôle. Sur la porte arrière de l'armoire NetShelter SX, le contacteur est fixé avec des vis à tôle alors que l'aimant est monté sur goujons.

### Installation du contacteur et de l'aimant sur la porte arrière d'une armoire NetShelter SX.

L'aimant et le contacteur peuvent être fixés sur le haut de la porte arrière de l'armoire NetShelter SX. Le montage de ces éléments s'effectue parallèlement au sol.



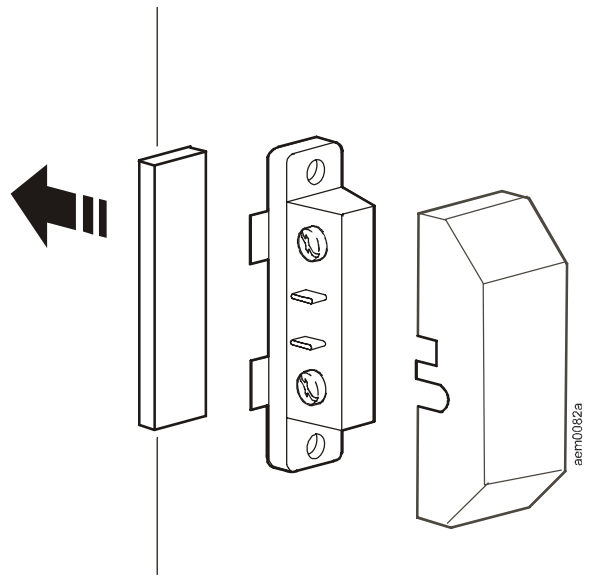
## Installation du contacteur et de l'aimant pour les applications non standard

Le matériel fourni dans ce kit permet de fixer le contacteur et l'aimant selon les méthodes suivantes :

- bande adhésive double face
- vis autotaraudeuses

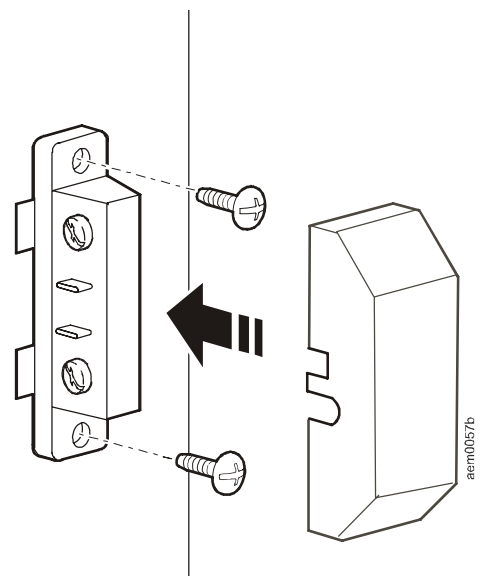
**Fixation avec bande adhésive double face.**

1. Marquez l'emplacement prévu du contacteur et de l'aimant.
2. Retirez la feuille de protection sur un côté de l'adhésif double face et posez l'adhésif sur la base du contacteur.
3. Ôtez la protection restante de l'adhésif et placez le contacteur à l'emplacement voulu. Appuyez fermement.
4. Répétez les étapes 2 et 3 pour installer l'aimant.
5. Câblez le contacteur selon les directives contenues dans la section « Câblage du contacteur » à la page 5.



**Fixation avec vis autotaraudeuses.**

1. Placez le contacteur dans la position voulue et marquez l'emplacement des trous de fixation.
2. Ôtez le contacteur et faites un avant-trou pour chaque vis à l'aide d'un foret de 1/16" (1,5 mm).
3. Utilisez deux vis autotaraudeuses (fournies) pour fixer le contacteur à son emplacement.
4. Répétez les étapes 2 et 3 pour installer l'aimant.
5. Câblez le contacteur selon les directives contenues dans la section « Câblage du contacteur » à la page 5.



Évitez tout serrage excessif des vis qui pourrait endommager les ergots en plastique du contacteur.

**Câblage du contacteur**

1. Ôtez la protection des deux fils et dénudez-les sur une petite longueur.

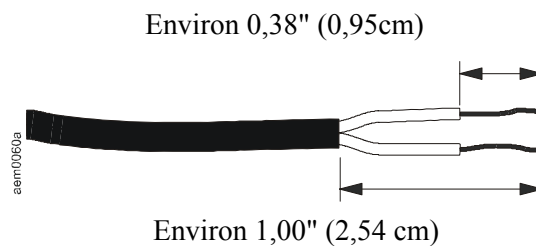


Remarque

Veillez à ne pas couper le fil lui-même lorsque vous le dénudez.

2. Torsadez les extrémités dénudées des fils, placez-les sous les empiècements métalliques carrés et enroulez-les autour de la vis du capteur dans le sens des aiguilles d'une montre. Serrez la vis.

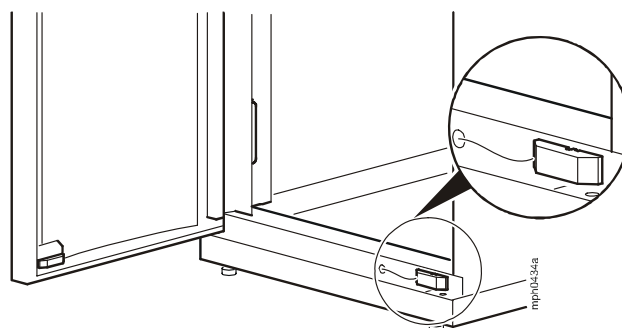
3. Faites passer le fil de manière à ce qu'il n'interfère pas avec l'installation du boîtier du contacteur.



### Passage du fil sur l'armoire NetShelter VX.

Retirez le bouchon du petit orifice en bas du châssis de l'armoire et faites passer le fil du contacteur par cet orifice.

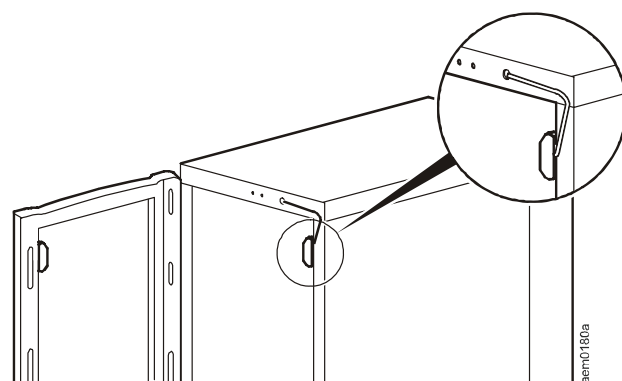
- Le petit orifice est situé sur la gauche du contacteur si celui-ci est fixé à l'avant (illustration) de l'armoire NetShelter VX.
- Le petit orifice est situé sur la droite du contacteur si celui-ci est fixé à l'arrière de l'armoire NetShelter VX.



### Passage du fil sur l'armoire NetShelter SX.

Retirez le bouchon du petit orifice en haut du châssis de l'armoire et faites passer le fil du contacteur par cet orifice.

- Le petit orifice est situé en haut et sur la gauche du contacteur si celui-ci est fixé à l'avant (illustration) de l'armoire NetShelter SX.
- Le petit orifice est situé sur la droite du contacteur si celui-ci est fixé à l'arrière de l'armoire NetShelter SX.



Utilisez les attaches de câble fournies avec le kit pour fixer le fil sur toute sa longueur. Assurez-vous que le fil ne présente aucun point de pincement ou de friction.



Attention

Le fil fourni dans ce kit est du type UL Type CM et n'est pas homologué pour être utilisé dans les conduites de traitement de l'air. Référez-vous aux réglementations du bâtiment et aux normes électriques locales pour des informations sur l'utilisation appropriée des fils électriques sur votre site.

## Connexion à une unité de surveillance environnementale

Ce kit est uniquement destiné à être utilisé avec l'unité de surveillance environnementale d'APC. Connectez le contacteur à l'une des entrées du capteur configurées pour être utilisées en zone normalement fermée.



Voir aussi

Pour connecter le contacteur/capteur à l'unité de surveillance environnementale d'APC, consultez le Guide de l'utilisateur de l'unité de surveillance environnementale (Environmental Monitoring Unit User's Guide) (990-0815D) dans le CD-ROM d'*utilitaires* fourni avec l'unité et sur le site Web d'APC ([www.apc.com](http://www.apc.com)).

Testez la connexion en ouvrant et en refermant la porte protégée. Le capteur est correctement installé lorsque le dispositif signale le changement d'état approprié.

## Caractéristiques techniques

### Dimensions

Contact (avec boîtier)	2,54 x 0,54 x 0,76" (6,54 x 1,38 x 1,94 cm)
------------------------	--

Aimant (avec boîtier)	2,54 x 0,52 x 0,76" (6,54 x 1,33 x 1,51 cm)
-----------------------	--

### Autres

Écartement	Jusqu'à 2" (5,08 cm) dans l'air
------------	---------------------------------

Type de zone	Normalement fermée
--------------	--------------------

## Assistance clients internationale d'APC

L'assistance clients pour ce produit et tout autre produit APC est disponible gratuitement de l'une des manières suivantes :

- Visitez le site Web d'APC pour accéder aux documents de la base de connaissances APC et envoyer vos demandes d'assistance.
  - **www.apc.com** (siège social)  
Suivez les liens des pages Web APC renvoyant au pays de votre choix, chacun fournissant des informations relatives à l'assistance clientèle.
  - **www.apc.com/support/**  
Accédez à une assistance globale incluant une base de connaissances et une assistance en ligne.
- Contactez un centre d'assistance clients APC par téléphone ou par courrier électronique.
  - Centres régionaux :

Ligne directe d'assistance clients InfraStruXure	(1)877537-0607 (numéro vert)
APC États-Unis, Canada (siège social)	(1)800800 42 72 (numéro vert)
Amérique latine	(1)401 789-5735 (États-Unis)
Europe, Moyen-Orient et Afrique	(353)91 702000 (Irlande)
Japon	(0) 3 5434-2021
Australie, Nouvelle-Zélande, Océanie	(61) (2) 9955 9366 (Australie)

- Centre local spécifique à un pays : rendez-vous sur la page Web **www.apc.com/support/contact** pour plus d'informations.

Contactez votre représentant APC ou le revendeur auprès duquel vous avez acheté votre produit APC pour obtenir des informations relatives à l'assistance clients locale.

Intégralité du contenu protégée par copyright © 2005 American Power Conversion. Tous droits réservés. La reproduction en tout ou partie sans permission est interdite. APC, le logo APC, NetShelter et InfraStruXure sont des marques commerciales d'American Power Conversion Corporation qui peuvent être enregistrées dans certaines juridictions. Tous les autres noms de produits, raisons sociales et marques commerciales sont la propriété de leurs détenteurs respectifs et sont exclusivement utilisés à titre d'information.

