

Manuel d'utilisation de Easy UPS en ligne Bloc de batterie externe Lithium-ion SRVL48RMBP2U

Consignes de sécurité importantes

INSTRUCTIONS A CONSERVER - Ce manuel contient des consignes importantes à respecter lors de l'installation et de l'entretien du bloc-batterie.



Lisez attentivement ces instructions et examinez le matériel pour vous familiariser avec l'appareil avant de l'installer, de l'utiliser, de le réviser ou de l'entretenir. Les messages suivants peuvent apparaître dans ce document ou sur le matériel pour vous avertir des dangers éventuels ou pour rappeler une information qui clarifie ou simplifie une procédure.



Lorsque ce symbole est associé à une étiquette Danger ou Avertissement, cela signifie qu'il y a un risque d'électrocution pouvant entraîner des blessures corporelles en cas de non-respect des instructions.



Ce symbole est le symbole d'avertissement de sécurité. Il est utilisé pour vous alerter de risques éventuels de dommages corporels. Il est nécessaire de respecter tous les messages de sécurité écrits après ce symbole pour éviter toute blessure voire la mort.

⚠ DANGER

DANGER indique une situation de danger qui, si elle n'est pas évitée, **entraînera** la mort ou de graves blessures.

⚠ AVERTISSEMENT

AVERTISSEMENT indique une situation de danger qui, si elle n'est pas évitée, **peut entraîner** la mort ou de graves blessures.

⚠ ATTENTION

ATTENTION indique une situation de danger qui, si elle n'est pas évitée, **peut entraîner** des blessures légères ou modérées.

AVIS

AVIS est utilisé pour indiquer des pratiques non liées à des blessures physiques.

Consignes de manipulation du produit



<18 kg
<40 lb



18-32 kg
40-70 livres



32-55 kg
70-120 livres



>55 kg
>120 lb



Instructions de sécurité et informations générales

Inspectez le contenu du paquet à sa réception. Informez le transporteur et le revendeur en cas de dommage constaté. Veuillez lire le Guide de sécurité fourni avec ce modèle avant d'installer l'onduleur.

- Respectez la réglementation nationale et locale relative aux installations électriques.
- Tous les câblages doivent être réalisés par un électricien qualifié.
- Toute modification apportée à cette unité sans l'accord préalable de APC by Schneider Electric peut entraîner une annulation de la garantie.
- Ce bloc-batterie est destiné à être utilisé à l'intérieur uniquement.
- N'utilisez pas ce bloc-batterie s'il est exposé à la lumière directe du soleil, s'il est en contact avec des liquides ou dans des environnements très poussiéreux ou à forte humidité.
- N'utilisez pas le bloc-batterie à proximité de fenêtres ou de portes ouvertes.
- Assurez-vous que les grilles d'aération du bloc-batterie ne sont pas obstruées. Laissez suffisamment d'espace pour une ventilation correcte.

Remarque : Laissez un dégagement minimum de 20 cm sur les quatre côtés du bloc-batterie.

- Des informations supplémentaires sur la sécurité sont disponibles dans le Guide de sécurité fourni avec cet appareil.

Sécurité de la batterie

⚠ AVERTISSEMENT

RISQUE DE DANGER CHIMIQUE ET DE CHALEUR EXCESSIVE

- Remplacez le bloc-batterie au minimum tous les 10 ans ou à la fin de sa durée de vie, selon la première éventualité.
- Remplacez le bloc-batterie immédiatement quand l'onduleur indique que le remplacement de la batterie est nécessaire.
- Remplacez le bloc-batterie par un modèle avec le même numéro de référence et du même type que dans l'appareil d'origine.

Le non-respect de ces instructions peut entraîner des blessures graves, voire mortelles.

- L'entretien des modules de batterie doit être effectué ou supervisé par un spécialiste connaissant bien les batteries et les précautions requises. Ne laissez aucune personne non autorisée s'approcher des batteries.
- En règle générale, la batterie dure entre huit et dix ans. Les facteurs environnementaux influencent la durée de vie des batteries. Des températures ambiantes élevées ou des décharges fréquentes dues à une alimentation de mauvaise qualité réduiront la durée de vie de la batterie. Suivez les recommandations du fabricant de la batterie.
- Pour une performance optimale de la batterie, la température ambiante doit être maintenue entre 68 et 77 °F (20 et 25 °C).
- APC by Schneider Electric utilise des batteries au Lithium. Dans le cadre d'une utilisation et d'une manipulation normales, il n'y a aucun contact avec les composants internes de la batterie.
- Cet équipement contient des tensions potentiellement dangereuses. Ne tentez pas de le démonter. L'unité ne contient aucun composant pouvant être réparé par l'utilisateur. Les réparations doivent uniquement être réalisées par les techniciens de maintenance ayant suivi une formation en usine.
- Ne pas enfoncer des clous dans le bloc-batterie.
- Ne pas frapper le bloc-batterie avec un marteau.
- Ne pas marcher sur le bloc-batterie.
- Ne pas court-circuiter le bloc-batterie.
- Ne pas placer ou utiliser le bloc-batterie à proximité d'une source de chaleur ou d'un feu.
- Ne pas utiliser un bloc-batterie qui est tombé, est endommagé ou est déformé.
- Ne pas utiliser le bloc-batterie pour alimenter d'autres appareils.
- Ne tentez pas de le démonter. L'unité ne contient aucun composant pouvant être réparé par l'utilisateur. Les réparations doivent uniquement être réalisées par les techniciens de maintenance ayant suivi une formation en usine.
- ATTENTION ! Une batterie peut présenter un risque de décharge électrique et de court-circuit à courant élevé. Les précautions suivantes doivent être prises lorsque vous travaillez avec des batteries :
 - Débranchez la source de chargement avant de connecter ou de déconnecter les bornes de la batterie.
 - Ne pas porter d'objets métalliques, comme des montres et des bagues.
 - Ne posez pas d'outils ou d'objets métalliques sur les batteries.
 - Utilisez des outils dotés d'un manche isolé.

- Portez des gants et des bottes en caoutchouc.
- Déterminez si la batterie est reliée à la terre intentionnellement ou par inadvertance. Le contact avec une partie quelconque d'une batterie reliée à la terre peut provoquer une électrocution et des brûlures en raison du fort courant de court-circuit. On peut réduire le risque de tels dangers si les terres sont retirées, par une personne qualifiée, pendant l'installation et la maintenance.
- Maintenez les cellules et les batteries propres et sèches.
- Éteignez la batterie avant de la brancher ou de la débrancher d'un onduleur ou d'une source de chargement.
- En cas de fuite d'une cellule, ne laissez pas le liquide entrer en contact avec la peau ou les yeux. En cas de contact, lavez abondamment la zone affectée avec de l'eau et consultez un médecin.
- ATTENTION ! Avant d'installer ou de remplacer les batteries, enlevez les bijoux que vous portez, montre ou bagues par exemple. En cas de court-circuit, le courant haute tension circulant à travers des matériaux conducteurs peut provoquer des brûlures graves.
- ATTENTION ! Ne jetez pas de batteries dans un feu. Les batteries pourraient exploser.
- ATTENTION ! N'ouvrez pas et n'endommagez pas le boîtier de la batterie. Cela pourrait exposer les bornes des cellules, et poser un risque électrique.
- ATTENTION ! N'ouvrez pas et n'altérez pas physiquement les batteries. Le produit qui serait libéré est dangereux pour la peau et les yeux. et peut être toxique.
- ATTENTION ! Les batteries défectueuses peuvent atteindre des températures dépassant les seuils de brûlure des surfaces tactiles.
- ATTENTION ! Éteindre l'onduleur avant de remplacer la batterie.

Informations générales

- Recyclez toujours les batteries usagées.
- Recyclez les matériaux de l'emballage ou conservez-les afin de les réutiliser.
- Choisissez un emplacement assez stable et solide pour le poids combiné des appareils.
- Utilisez l'onduleur dans les limites environnementales indiquées.
- Veillez à rapporter la batterie usagée dans un lieu prévu pour le recyclage ou à la renvoyer chez Schneider Electric dans le carton d'emballage de la batterie de remplacement.
- Lors de la déconnexion de l'unité, éteignez également le bloc-batterie.

Description du produit

Le bloc-batterie externe d'APC™ by Schneider Electric se connecte à certains modèles d'onduleurs d'APC by Schneider Electric. L'onduleur et le bloc-batterie externe offrent une protection étendue aux équipements électroniques contre les coupures de secteur, les baisses de tension et les surtensions. Le bloc-batterie externe fournit une alimentation continue, en attendant le retour à des niveaux spécifiques de l'alimentation secteur ou la décharge complète des batteries. L'onduleur et le bloc-batterie externe sont emballés séparément.

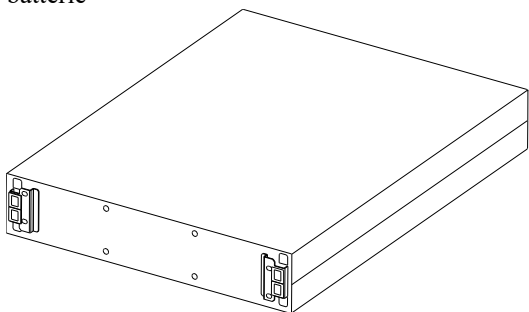
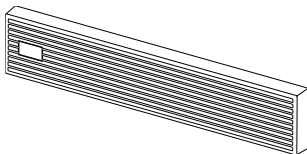
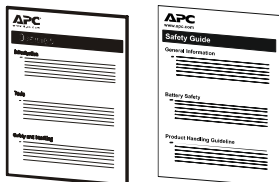
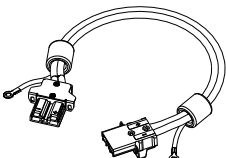
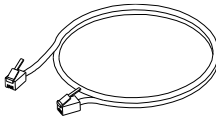
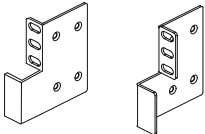

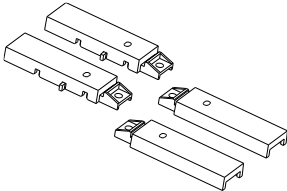

Ce manuel d'utilisation est disponible dans la boîte et sur le site Web d'APC by Schneider Electric, www.apc.com.

Contenu de l'emballage

Lisez le Guide de sécurité avant d'installer le bloc-batterie.

Inspectez le contenu du paquet à sa réception. Informez le transporteur et le revendeur en cas de dommage constaté. L'emballage est recyclable ; conservez-le donc pour réemploi ou jetez-le conformément à la réglementation en vigueur.

Remarque : Les numéros de modèle et de série se trouvent sur une petite étiquette située sur le panneau arrière.

<p>Bloc-batterie</p> 	<p>Panneau avant</p> 	<p>Manuel d'utilisation & Guide de sécurité</p> 
<p>Câble de batterie (500mm)</p> 	<p>Câble RJ11</p> 	
<p>Support de montage en baie</p>  <p>Vis à tête plate x 4</p> 	<p>Kits d'extension</p>  <p>Vis à tête cylindrique x 4</p> 	

Accessoires en option

Pour des accessoires optionnels, consultez le site Web d'APC by Schneider Electric, www.apc.com.

Caractéristiques

Spécifications environnementales

AVIS

RISQUE DE DOMMAGES

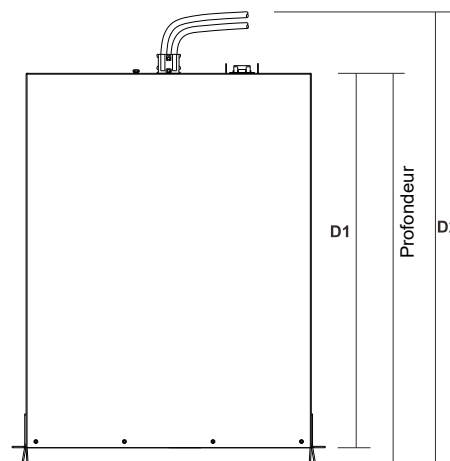
- Le bloc-batterie ne doit être utilisé qu'à l'intérieur.
- Le lieu de l'installation doit être robuste pour résister au poids du bloc-batterie.
- Évitez d'utiliser le bloc-batterie dans un environnement excessivement poussiéreux ou hors des limites de température ou d'humidité spécifiées.

Le non-respect de ces instructions peut causer des dommages à l'appareil.

		SRVL48RMBP2U
Température	Evacuation	0 à 50 °C
	Recharger	0 à 50 °C
	Stockage	-20 à 60 °C Pendant le stockage, rechargez la batterie au moins tous les 6 mois.
Elevation	Fonctionnement	0 - 3 000 m
	Stockage	0 - 15 000 m
Humidité		0 à 95 % d'humidité relative, sans condensation
Code de protection international		IP20

Caractéristiques physiques

Modèle	SRVL48RMBP2U
Dimensions avec l'emballage Hauteur x Largeur x Profondeur	240 x 600 x 800 cm (9,45 po x 23,62x x 31,50 po)
Dimensions sans l'emballage Hauteur x Largeur x Profondeur	86 x 438 x 616 cm (3,39 x 17,24 x 24,25 po) *D1=588 mm, D2=680 mm
Poids avec emballage	33,8 kgs (74,5 lbs)
Poids sans emballage	28,3 kgs (62,4 lbs)

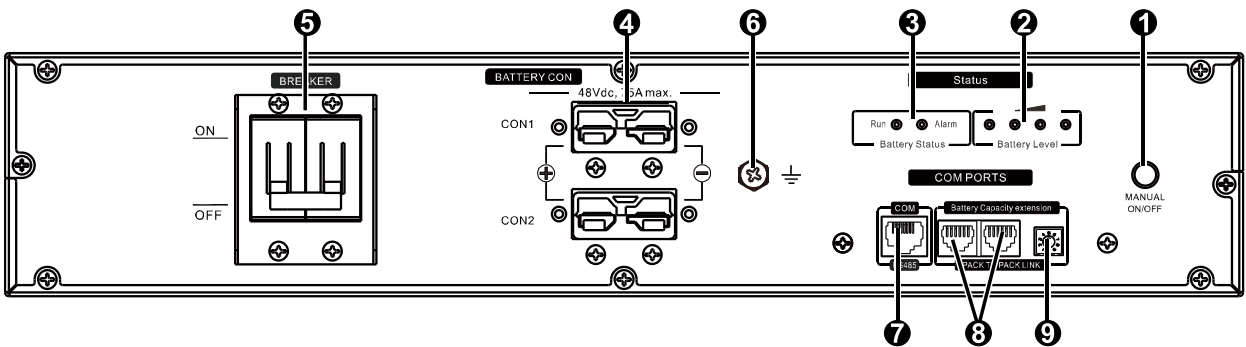


Caractéristiques de la batterie

Modèle	SRVL48RMBP2U
Capacité typique	2400 Wh
Cellule d'électrode positive	Lithium Ion
Tension nominale	48 V
Tension de chargement recommandée	52,5 V±0,5%
Tension de décharge complète	34,5 V
Courant de chargement recommandée	10 A (0 ~5 °C) 15 A (5~45 °C) 10 A (45 °C ~ 50 °C)
Courant de décharge continue maximum	75 A
Protection contre les surintensités	Disjoncteur
Port de communication	RS485 (RJ45)
Communication avec des bloc-batteries connectés en parallèle	CAN (RJ11)

* Éteindre l'onduleur avant de remplacer la batterie.

Fonctions du panneau arrière



1	Bouton MARCHE/ARRET MANUEL	6	Vis de mise à la terre
2	LED du niveau de la batterie	7	Port COM (RJ45) du système de gestion de la batterie (BMS)
3	LED d'état	8	Port d'extension (RJ11)
4	Connecteur de batterie	9	Commutateur d'identification
5	Disjoncteur		

L'apparence de XBP peut être différente de l'illustration.

Témoins DEL

Définitions des LED

État	Définition
<p>Run Alarm Battery Status</p>	<p>État de la batterie : Deux indicateurs pour afficher l'état de la batterie.</p>
	<p>Exécuter S'allume en vert pour indiquer que l'onduleur est en mode Batterie activée.</p>
	<p>Alarme S'allume en rouge clignotant : Alerte et indique qu'un événement a été détecté. S'allume en rouge fixe : Erreur interne détectée dans le bloc-batterie.</p>
<p>Battery Level LED1 LED4</p>	<p>Niveau de la batterie : Le niveau de la batterie est indiqué par le nombre de LED allumées. Lorsque les quatre LED sont allumées, la batterie est entièrement chargée. Chaque LED représente environ 25 % de la capacité de la batterie.</p>

Comportement des LED

État de la batterie		Voyants d'état		LED du niveau de la batterie				
État	SOC	Exécuter	Alarme	LED1	LED2	LED3	LED4	
Mode normal	Chargement	0%~25%	ALLUMÉ	ÉTEINT	Clignotant	ÉTEINT	ÉTEINT	ÉTEINT
		26%~50%	ALLUMÉ	ÉTEINT	ALLUMÉ	Clignotant	ÉTEINT	ÉTEINT
		51%~75%	ALLUMÉ	ÉTEINT	ALLUMÉ	ALLUMÉ	Clignotant	ÉTEINT
		76%~100%	ALLUMÉ	ÉTEINT	ALLUMÉ	ALLUMÉ	ALLUMÉ	Clignotant
	Décharge	0%~25%	ALLUMÉ	ÉTEINT	ALLUMÉ	ÉTEINT	ÉTEINT	ÉTEINT
		26%~50%	ALLUMÉ	ÉTEINT	ALLUMÉ	ALLUMÉ	ÉTEINT	ÉTEINT
		51%~75%	ALLUMÉ	ÉTEINT	ALLUMÉ	ALLUMÉ	ALLUMÉ	ÉTEINT
		76%~100%	ALLUMÉ	ÉTEINT	ALLUMÉ	ALLUMÉ	ALLUMÉ	ALLUMÉ
Mode d'alarme	Alerte		ÉTEINT	Clignotant	L'état des LED du niveau de la batterie peut être l'un des suivants.			
	Une erreur interne a été détecté.		ÉTEINT	ALLUMÉ				
Le câble COM n'est pas branché			ÉTEINT	Clignotant				
Arrêt			ÉTEINT	ÉTEINT	ÉTEINT	ÉTEINT	ÉTEINT	

Remarque : Les LED d'état de la batterie et les LED du niveau de la batterie s'allument pendant 0,75 seconde et s'éteignent pendant 0,75 seconde lorsqu'ils clignotent.

Installation en tour

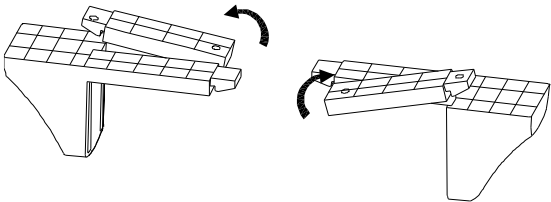
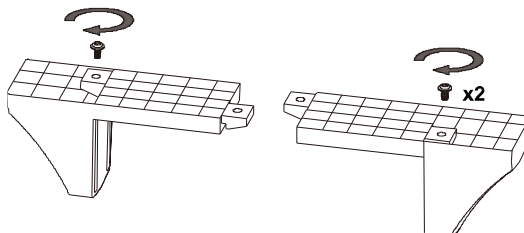
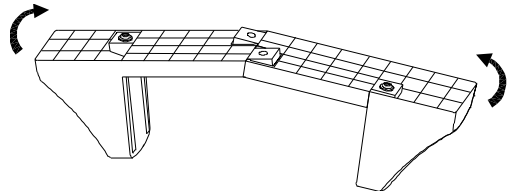
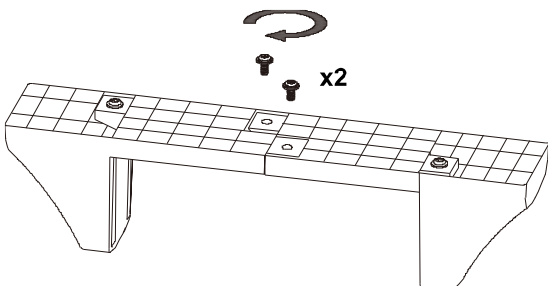
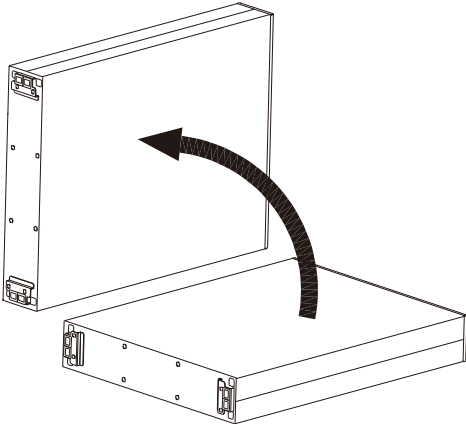
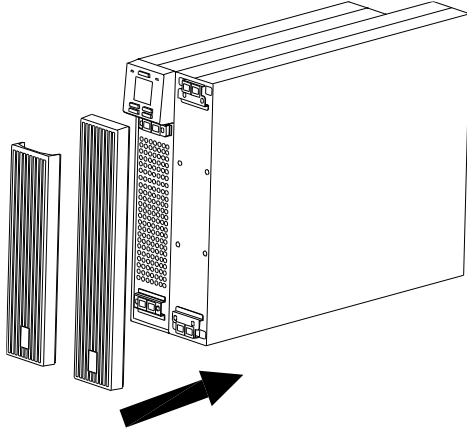
⚠ ATTENTION

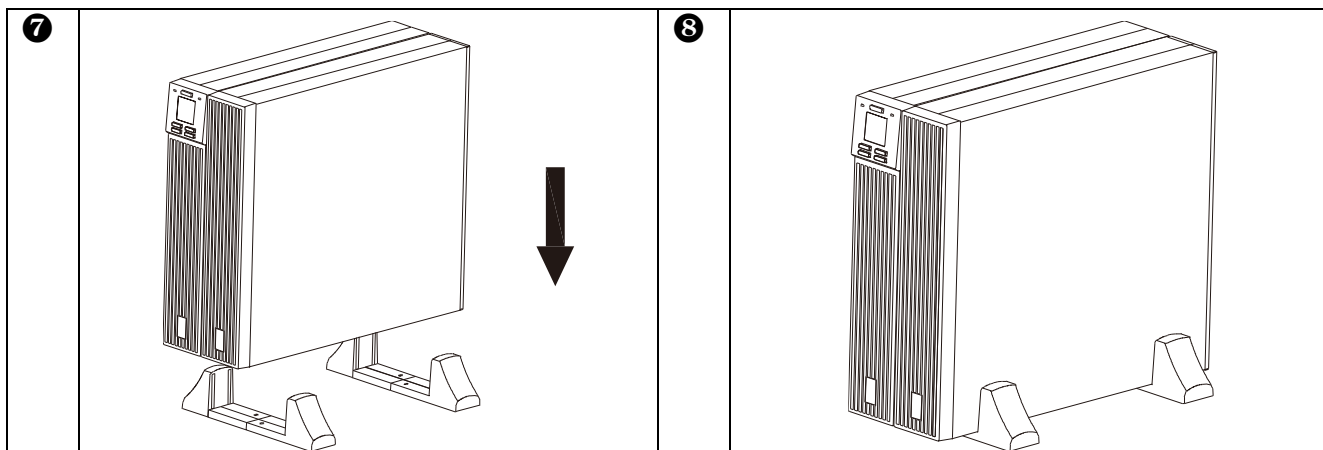
RISQUE DE CHUTE DE L'ÉQUIPEMENT

- Le bloc-batterie est lourd. Afin d'assurer la sécurité, adaptez systématiquement le mode de levage au poids de l'équipement.
- Veillez à ce que les supports de stabilisation soient installés avec le bloc-batterie dans le sens de la tour.

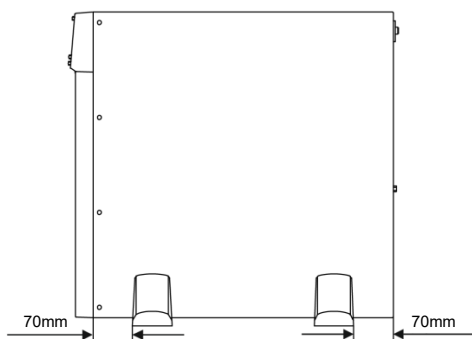
Le non-respect de ces instructions peut endommager l'équipement ou entraîner des blessures légères ou modérées.

Installation des supports de stabilisation

<p>1 Remarque : Le support de stabilisation du schéma est l'un des accessoires de l'onduleur 2U.</p> 	<p>2 Remarque : Utilisez des vis à tête cylindrique pour assembler les supports de stabilisation et les pièces d'extension.</p> 
<p>3</p> 	<p>4</p> 
<p>5</p> 	<p>6 Installer le panneau frontal de l'UPS et du XBP.</p> 



REMARQUE : Maintenez une distance d'environ 70 mm du bord de l'unité lors de l'installation des supports de stabilisation sur un onduleur Easy UPS.



Installation en baie

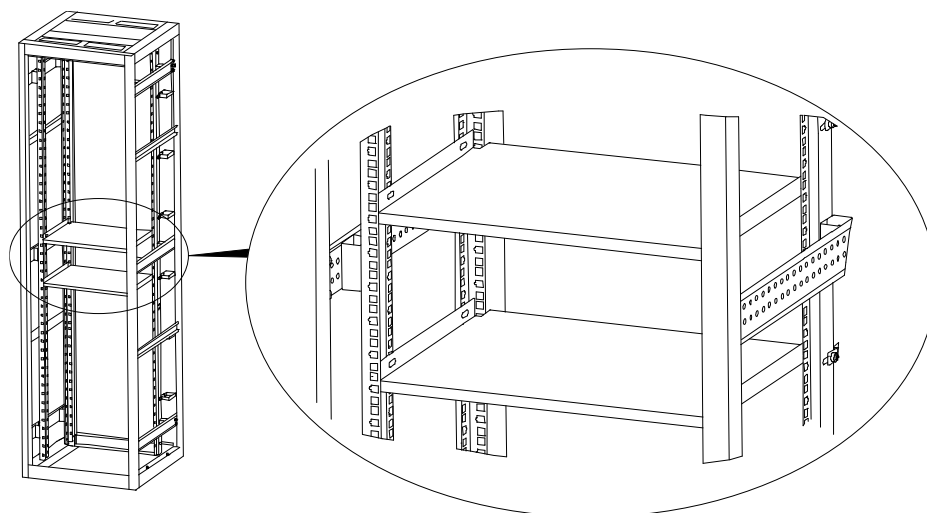
⚠ ATTENTION

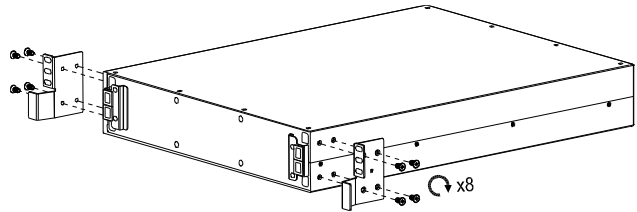
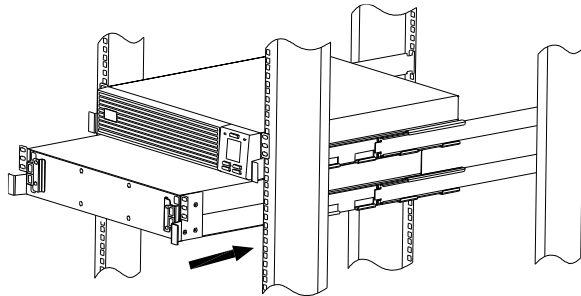
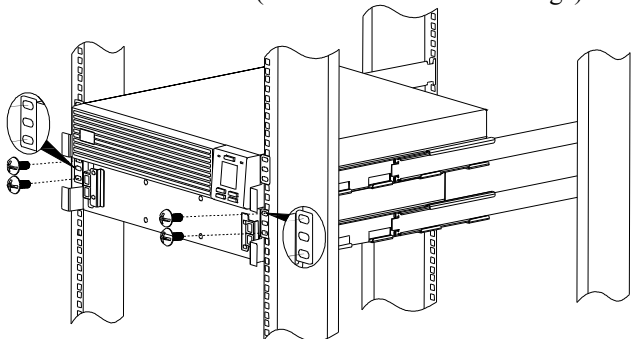
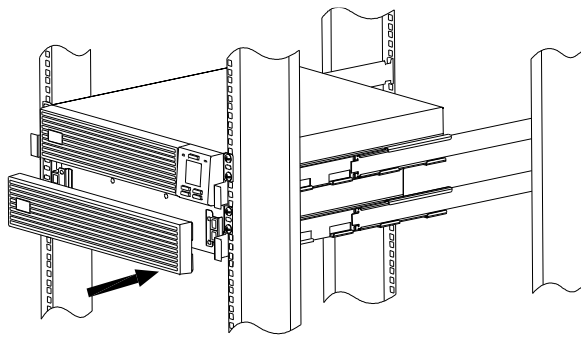
RISQUE DE CHUTE DE L'ÉQUIPEMENT

- Adaptez systématiquement le mode de levage au poids de l'équipement.
- Installez le bloc-batterie au bas de la baie.
- Placez l'onduleur au-dessus du bloc-batterie.
- Fixez les supports de montage en baie à l'appareil en utilisant toutes les vis fournis dans ce but.
- Fixez l'appareil dans la baie en utilisant toutes les vis fournis dans ce but.

Le non-respect de ces instructions peut endommager l'équipement ou entraîner des blessures légères ou modérées.

- Avant d'installer le bloc-batterie dans la baie de 19 pouces, assurez-vous que la baie est déjà installée dans l'étagère.
- Assurez-vous que l'étagère installée peut supporter le poids du Système d'Alimentation Sans Coupure et/ou du bloc-batterie. Sinon, installez un accessoire de kit de rails optionnel (SRVRK1) qui peut être acheté séparément.



<p>1 Installez les supports de montage en baie à l'aide des vis à tête plate.</p> 	<p>2 Soulevez le bloc-batterie et insérez-le dans la baie.</p> 
<p>3 Fixez le bloc-batterie sur la baie à l'aide des vis, des écrous et des rondelles (non fournis dans l'emballage).</p> 	<p>4 Remettez le panneau frontal.</p> 

Fonctionnement

Mise sous tension manuelle du bloc-batterie

1. Mettez le disjoncteur du bloc-batterie sur ALLUMÉ.
2. Appuyez sur l'interrupteur MARCHE/ARRET MANUEL pendant 5 secondes pour mettre le bloc-batterie sous tension.

Mise sous tension automatique du bloc-batterie

1. Connectez l'alimentation secteur à l'onduleur.
2. Mettez le disjoncteur du bloc-batterie sur ALLUMÉ. L'onduleur s'allumera et le bloc-batterie sera également activé.

Mise hors tension du bloc-batterie

Le bloc-batterie doit être mis hors tension manuellement.

1. Appuyez sur l'interrupteur MARCHE/ARRET MANUEL pendant 5 secondes pour mettre le bloc-batterie hors tension.
2. Mettez le disjoncteur hors tension.

REMARQUE : Éteignez l'onduleur et mettez le disjoncteur du bloc-batterie hors tension si l'onduleur ne sera pas utilisé pendant une longue période.

REMARQUE : Chargez les bloc-batteries tous les six mois lorsque vous ne les utilisez pas.

Dépannage

Utilisez le tableau ci-dessous pour résoudre les problèmes mineurs d'installation et de fonctionnement. Reportez-vous au site Web de APC by Schneider Electric, www.apc.com, pour obtenir de l'assistance en cas de problèmes complexes.

Problème et/ou cause possible	Solution
L'onduleur n'alimente pas l'équipement connecté lorsqu'il fonctionne en mode Batterie.	
La batterie n'est pas connectée.	<ol style="list-style-type: none"> 1. Assurez-vous que le câble de la batterie est correctement branché sur l'onduleur et le bloc-batterie. 2. Assurez-vous que le commutateur ID du premier bloc-batterie (bloc-batterie maître) est réglé sur 0 et que tous les ID doivent être réglés différemment.
Coupure sur batterie faible.	<p>L'onduleur a peut-être déchargé la batterie en raison d'une coupure de courant secteur et désactivé la sortie en raison de la condition de batterie faible.</p> <p>Attendez le retour de l'alimentation secteur et chargez la batterie.</p>
La température de la batterie n'est pas conforme aux spécifications (température des cellules inférieure à -20 °C ou supérieure à 80 °C).	Assurez-vous que les orifices d'aération du bloc-batterie ne sont pas obstrués et qu'un espace suffisant est disponible pour une ventilation adéquate.
Le bloc-batterie est en état de surcharge.	Déconnectez l'équipement non indispensable de l'onduleur pour rectifier le problème de surcharge.
Les bornes de sortie de la batterie sont en court-circuit.	Fixez la cause du court-circuit au niveau des bornes de sortie de la batterie et chargez la batterie.
La batterie ne se charge pas lorsque l'onduleur fonctionne en mode En ligne.	
La température de la batterie n'est pas conforme aux spécifications (température des cellules inférieure à -20 °C ou supérieure à 80 °C).	Assurez-vous que les orifices d'aération du bloc-batterie ne sont pas obstrués et qu'un espace suffisant est disponible pour une ventilation adéquate.
Un échec de communication a été détecté.	
Perte de communication entre le bloc-batterie et l'onduleur, ou entre des bloc-batteries. Ou le paramètre d'identification de chaque bloc-batterie en parallèle a été dupliqué en mode de batterie parallèle.	<ol style="list-style-type: none"> 1. Assurez-vous que le fil de communication (RJ45) entre l'onduleur et le bloc-batterie maître est correctement fixé. 2. Assurez-vous que les fils de communication (RJ11) entre les bloc-batteries sont correctement fixés. 3. Assurez-vous que le paramètre d'ID du bloc-batterie principal est "0" et que chaque bloc-batterie parallèle est unique.
Le voyant LED d'alarme reste allumé et ne peut pas être éteint.	
Une erreur interne a été détecté.	<ol style="list-style-type: none"> 1. Assurez-vous que tous les câbles de batterie sont fermement fixés, que les câbles RJ11 et RJ45 sont correctement fixés et que les ID de chaque bloc-batterie sont réglés différemment. 2. Assurez-vous que le bloc-batterie n'est pas en état de décharge profonde. La charge de la batterie peut résoudre ce problème. Il est recommandé de charger les batteries pendant au moins 24 heures. 3. Assurez-vous que le bloc-batterie n'est pas en état de surcharge. La décharge de la batterie peut résoudre ce problème. Il est recommandé de connecter une charge de 50% pour décharger la batterie jusqu'à 50% de SOC. 4. Assurez-vous que le bloc-batterie n'est pas en état de surchauffe. Assurez-vous que la température de l'environnement de fonctionnement est inférieure à 50°C. <p>Si le problème persiste, déconnectez l'onduleur de la prise secteur et contactez le service clientèle d'APC by Schneider Electric.</p>

Transport

1. Mettez hors tension et déconnectez tous les équipements connectés.
2. Débranchez l'appareil de l'alimentation secteur.
3. Déconnectez toutes les batteries internes et externes (le cas échéant).
4. Suivez les instructions d'expédition indiquées à la section *Service après-vente* de ce manuel.

Service après-vente

Si l'équipement nécessite un entretien, ne le retournez pas au revendeur. Procédez de la manière suivante :

1. Consultez la section *Dépannage* de ce guide pour résoudre les problèmes courants.
2. Si le problème persiste, contactez le service clientèle d'APC by Schneider Electric par le biais du site web, **www.apc.com**.
 - a. Notez le numéro de modèle, le numéro de série et la date d'achat. Les numéros de modèle et de série se trouvent sur le panneau arrière de l'appareil.
 - b. Appelez le service client. Un technicien tentera de résoudre le problème par téléphone. Si ce n'est pas possible, le technicien vous attribuera un numéro RMA (retour de produits défectueux).
 - c. Si l'onduleur est sous garantie, les réparations sont gratuites.
 - d. Les procédures de réparation et de retour peuvent varier selon les pays. Pour obtenir des instructions spécifiques à un pays, consultez le site Web d'APC by Schneider Electric, **www.apc.com**.
3. Emballez l'appareil correctement afin d'éviter tout dommage pendant le transport. N'utilisez jamais de billes de polystyrène pour l'emballage.
Les dommages causés par le transport ne sont pas couverts par la garantie.
4. Inscrivez le numéro RMA sur l'extérieur du carton.
5. Retournez l'onduleur à l'adresse indiquée par l'assistance clients, en prenant soin de l'assurer et en port payé.
6. L'expédition des batteries au lithium-ion est très réglementée et la réglementation évolue tout le temps. Emballez la batterie et l'onduleur séparément. Contactez toujours le service clientèle pour obtenir les dernières directives sur l'expédition des batteries au lithium-ion et des onduleurs.

Garantie usine limitée

Schneider Electric IT Corporation (SEIT) garantit que ses produits seront exempts de tous défauts dus au matériel ou à la fabrication pendant une période de cinq (5) ans à compter de la date d'achat. L'obligation de SEIT en vertu de cette garantie est limitée à la réparation ou au remplacement, à sa seule discrétion, de tels produits défectueux. La réparation ou le remplacement d'un produit défectueux ou d'un de ses composants ne prolonge pas la période de garantie d'origine.

Cette garantie ne s'applique qu'à l'acheteur d'origine qui doit avoir dûment enregistré le produit dans un délai de dix jours maximum après son achat. L'enregistrement du produit peut se faire en ligne à l'adresse warranty.apc.com.

Dans le cadre de cette garantie, SEIT ne peut être tenu responsable si, après contrôle et examen par SEIT, il s'avère que le produit n'est pas défectueux ou que le défaut présumé est la conséquence d'une mauvaise utilisation, d'une négligence, d'une mauvaise installation ou d'une utilisation incorrecte de la part de l'utilisateur final ou d'un tiers, contrairement aux recommandations des spécifications de SEIT. SEIT ne peut en outre être tenu pour responsable de défauts résultant de : 1) tentative non autorisée de réparation ou de modification du produit, 2) tension du secteur ou connexion au secteur incorrecte ou inadaptée, 3) conditions d'utilisation inappropriées sur les lieux, 4) catastrophe naturelle, 5) exposition aux éléments naturels ou 6) vol. SEIT ne peut en aucun cas être tenu responsable au titre de cette garantie pour tout produit dont le numéro de série a été modifié, effacé ou enlevé.

SAUF STIPULATION CONTRAIRE CI-DESSUS, CE CONTRAT NE FOURNIT AUCUNE GARANTIE, EXPLICITE OU IMPLICITE, PAR EFFET DE LA LOI OU DE TOUTE AUTRE MANIERE, CONCERNANT LES PRODUITS VENDUS, REPARES OU FOURNIS.

SEIT REJETTE TOUTE GARANTIE IMPLICITE DE QUALITE MARCHANDE, DE SATISFACTION ET D'ADEQUATION A UN USAGE PARTICULIER.

LES GARANTIES EXPLICITES DE SEIT NE PEUVENT ETRE ETENDUES, DIMINUEES OU AFFECTEES PAR LES CONSEILS OU SERVICES TECHNIQUES OU AUTRES OFFERTS PAR SEIT CONCERNANT LES PRODUITS, ET AUCUNE OBLIGATION OU RESPONSABILITE NE PEUT S'EN DEGAGER.

LES PRÉSENTS RECOURS ET GARANTIES SONT EXCLUSIFS ET PRIMENT SUR TOUS LES AUTRES RECOURS ET GARANTIES. EN CAS DE NON-RESPECT DE CES GARANTIES, LA RESPONSABILITÉ DE SEIT ET LE RECOURS DE L'ACHETEUR SE LIMITENT AUX GARANTIES INDIQUÉES CI-DESSUS. LES GARANTIES OCTROYÉES PAR SEIT S'APPLIQUENT UNIQUEMENT À L'ACHETEUR ET NE SONT PAS TRANSFÉRABLES À UN TIERS.

EN AUCUN CAS, SEIT, SES AGENTS, SES DIRECTEURS, SES FILIALES OU SES EMPLOYÉS NE POURRONT ÊTRE TENUS RESPONSABLES POUR TOUTE FORME DE DOMMAGES INDIRECTS, PARTICULIERS, IMMATERIELS OU EXEMPLAIRES, SUITE À L'UTILISATION, L'ENTRETIEN OU L'INSTALLATION DES PRODUITS, QUE CES DOMMAGES REVETENT UN CARACTÈRE CONTRACTUEL OU DELICTUEL, SANS TENIR COMPTE DES DÉFAUTS, DE LA NEGLIGENCE OU DE LA RESPONSABILITÉ ABSOLUE, OU MEME SI SEIT A ÉTÉ PRÉVENU DE L'ÉVENTUALITÉ DE TELS DOMMAGES. SPÉCIFIQUEMENT, SEIT N'EST RESPONSABLE D'AUCUN COUT, TEL QUE LA PERTE DE PROFITS OU DE REVENUS (DIRECTE OU INDIRECTE), LA PERTE DE MATÉRIEL, LA PERTE DE L'UTILISATION DE MATÉRIEL, LA PERTE DE LOGICIELS OU DE DONNÉES, LE COUT DE SUBSTITUTS, LES RECLAMATIONS PAR DES TIERS OU AUTRES.

CETTE GARANTIE NE VISE NULLEMENT À EXCLURE OU LIMITER LA RESPONSABILITÉ DE SEIT EN CAS D'ACCIDENT GRAVE, VOIRE MORTEL RÉSULTANT D'UNE NÉGLIGENCE OU D'UNE INFORMATION FAUSSE DE SA PART, DANS LA MESURE OÙ UNE TELLE RESPONSABILITÉ NE PEUT ÊTRE EXCLUE OU LIMITÉE PAR LA LOI EN VIGUEUR.

Pour obtenir une réparation sous garantie, il est nécessaire d'obtenir un numéro RMA (retour de produits défectueux) auprès de l'assistance clients. Les clients désirant effectuer une réclamation peuvent accéder à l'assistance clients internationale de SEIT sur le site Web d'APC by Schneider Electric à l'adresse : www.apc.com. Sélectionnez votre pays dans le menu déroulant. Ouvrez l'onglet Support en haut de la page Web pour obtenir des informations sur l'assistance clients dans votre région. Les produits doivent être renvoyés en port payé et doivent être accompagnés d'une brève description du problème ainsi que de la preuve et du lieu d'achat.

Assistance clientèle mondiale d'APC by Schneider Electric

Le service clientèle pour ce produit ou tout autre produit de APC by Schneider Electric est disponible gratuitement des manières suivantes :

- Consultez le site Web de APC by Schneider Electric pour accéder aux documents de la base de connaissances de APC by Schneider Electric et soumettre vos demandes d'assistance.
 - **www.apc.com** (Siège social)
Connectez-vous aux sites web locaux pour chaque pays de APC by Schneider Electric, qui contiennent des informations relatives à l'assistance clients.
 - **www.apc.com/support/**
Assistance internationale grâce à la base de connaissances de APC by Schneider Electric et via e-support.
- Contactez un centre d'assistance clients APC by Schneider Electric par téléphone ou par courrier électronique.
 - Pour obtenir les coordonnées des centres de service clientèle, visitez **www.apc.com/support/contact**.
pour obtenir des informations de contact.

Pour plus d'informations sur comment obtenir le support du service clientèle, contactez le représentant APC by Schneider Electric ou le revendeur qui vous a fourni votre produit APC by Schneider Electric.