



Kullanma Kılavuzu

Türkçe

# APC Smart-UPS® XL

SURT192RMXLBP2  
SURT192XLBP2

Üst Üste Dizilmiş/Raf Montajlı 6U  
Harici Akü Birimi



# Giriş

## Bu ünite hakkında

American Power Conversion (APC®) SURT192RMXLBP2 harici akü birimi (XLBP) 10 kVA'dan fazla bir güce sahip APC Smart-UPS® RT'ye bağlanır. Bu ünitelerle birlikte kullanıldığında elektronik ekipmanınızda şebeke güç kesintileri, voltaj düşmeleri ve voltaj düzensizliklerine karşı ilave koruma sağlar. KGK ve XLBP aküleriyle aküler tamamen bitene veya şebeke gücü güvenli düzeylere dönene kadar sürekli enerji sağlar.

## Paketin açılması

### Üniteyi kurmadan önce Güvenlik Kılavuzunu okuyun.

Elinize geçtiğinde üniteyi inceleyin. Hasar varsa nakliye firmasına ve bayinize bildirin.

Paket geri dönüşümlüdür; tekrar kullanmak üzere saklayın veya uygun bir biçimde elden çıkarın.





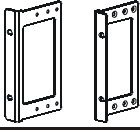


**Ünite ağırdır. Ambalajı açmadan ve üniteyi kurmadan önce aküleri kabinden çıkarın. Paket üzerinde yer alan akü çıkarma talimatlarına bakın.**

Ambalajın içeriğini kontrol edin:

<ul style="list-style-type: none"><li>•Harici akü birimi</li><li>•Ön kapak</li><li>•Topraklama teli</li><li>•Dört adet bağlantı desteği</li><li>•Ön altı vida</li></ul>	<ul style="list-style-type: none"><li>•Yazılı kaynak kiti içeriği:<ul style="list-style-type: none"><li>– Ürün dokümantasyonu</li><li>– Smart-UPS® RT Kullanım Kılavuzu CD'si</li><li>– Güvenlik bilgisi</li><li>– Garanti bilgisi</li></ul></li></ul>	<ul style="list-style-type: none"><li>•<b>Raf montaj modelleri aşağıda belirtilenleri de içermektedir:</b><ul style="list-style-type: none"><li>– 4 adet vida</li><li>– Sekiz yassı başlı vida</li><li>– İki adet kafes somun</li><li>– İki adet ray kelepçesi</li><li>– Dört adet silindir başlı vida</li><li>– İki adet raf montaj desteği</li></ul></li></ul>
---	--	--

**NOT: Model ve seri numaraları arka panelde bulunan küçük bir etiket üzerinde yer almaktadır. Bazı modellerde ön kapağın altındaki şasi üzerine ilave bir etiket yerleştirilmiştir.**

## Donanım


4		Raf montajlı yapılandırma: ray kelepçelerini KGK'ya sabitlemek için silindir başlı vidalar
8		Sabitleme için yassı başlı vidalar ünite için raf montaj destekleri
20		Üst üste yapılandırma: bağlantı desteklerini üniteye sabitlemek için vidalar Raf montajlı yapılandırma: üniteyi rafa sabitlemek için vida
2		Raf montajlı yapılandırma: raf kurulumu için kafes somunlar
2		Raf montaj destekleri
2		Ray kelepçeleri
4		Yalnızca üst üste yapılandırma: üniteleri sabitlemek için bağlantı destekleri

# Teknik Özellikler

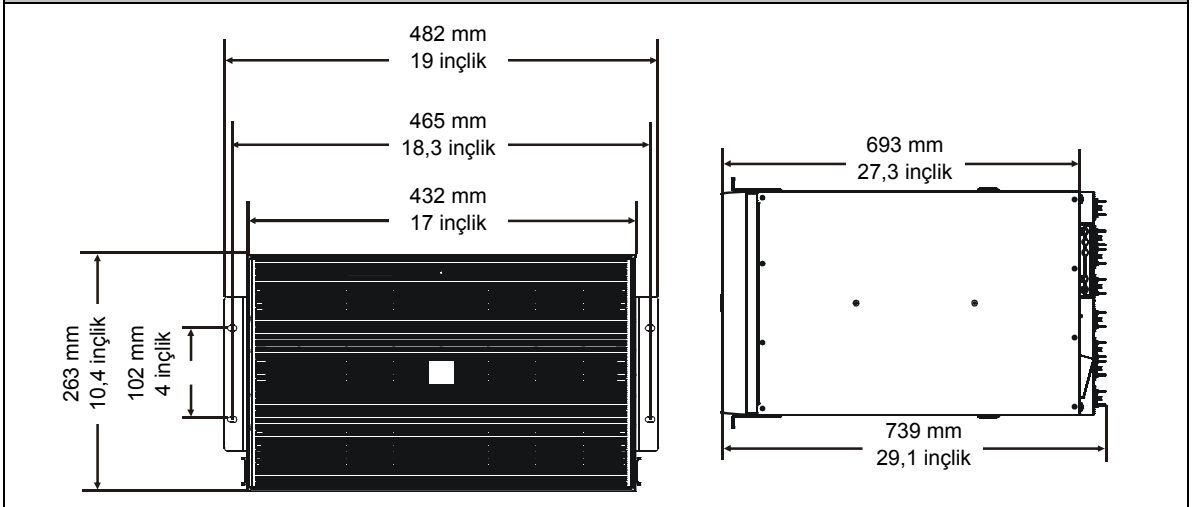
## Ortam Özellikleri

<b>Sıcaklık</b> Çalıştırma Saklama	32° 'den 104° F'ye (0°'den 40° C'ye) 5° 'den 113° F'ye (-15°'den 45° C'ye) her altı ayda bir KGK aküsünü şarj edin. 86° 'den 158° F'ye (30°'den 70° C'ye) her üç ayda bir KGK aküsünü şarj edin.	Bu ünite, sadece kapalı alanda kullanım amacıyla tasarlanmıştır. Bu ağırlığı taşıyabilecek sağlam bir yer seçin. KGK'yı, aşırı tozlu veya belirtilen sınırların dışında sıcaklık ya da nem bulunan ortamlarda çalıştırmayın.
<b>Maksimum Yükseklik</b> Çalıştırma Saklama	10.000 ft (3.000 m) 50.000 ft (15.240 m)	Ünitenin hava akışı önden arkaya doğrudur. Doğru havalandırma için yeterli boşluk bırakın.
<b>Nem</b>	%0 - 95 bağıl nem, yoğunlaşmayan	Çevresel faktörler akü ömrünü etkilemektedir. Yüksek sıcaklık, yetersiz şebeke elektriği ve aküyü sık sık, kısa süreli kullanmak akü ömrünü kısaltır.

## Fiziksel Özellikler

<b>Ağırlık (net)</b>		
<b>XLBP</b> sekiz akü modüllü	400 lbs (181 kg)	
<b>Her bir akü modülü</b>	38 lbs (17 kg)	

## Boyutlar



# Kurulum

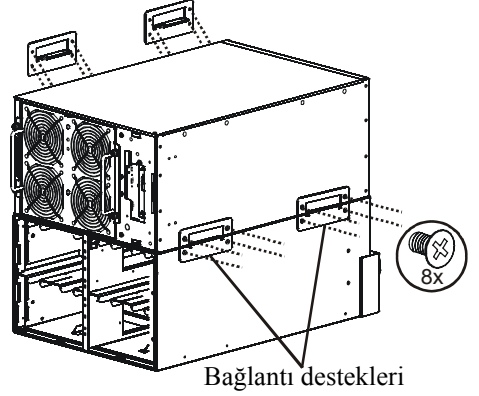
## Üst üste yapılandırma

Üst üste yapılandırma sırasında KGK'yı mutlaka XLBP'nin üzerine gelecek şekilde yerleştirin.

Tavsiye edilen maksimum toplam üst üste yapılandırma yüksekliği 18U'dur. Bu, iki XLBP ve bir KGK yüksekliğine eşittir.

Dört vida ile her bir bağlantı desteğini ünitelere sabitleyin, (bkz. şekil).

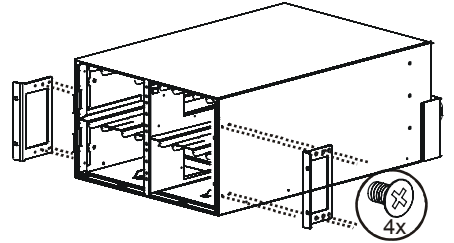
Akülerin, akü kapaklarının ve kapakların kurulumu hakkında ayrıntılı bilgi için bu kılavuzun *Raf montajlı yapılandırma* bölümüne bakın.



## Raf montajlı yapılandırma

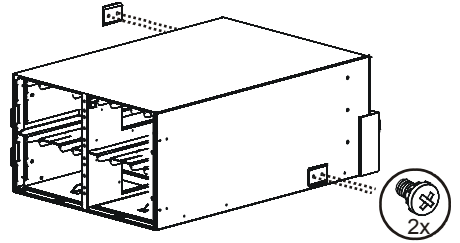
### Raf montaj desteklerinin kurulumu

Raf montaj desteklerini üniteye sabitlemek için dört adet yassı başlı vida kullanılmalıdır.



### Ray kelepçelerinin kurulumu

Ray kelepçelerini üniteye sabitlemek için iki adet silindir başlı vida kullanılmalıdır.



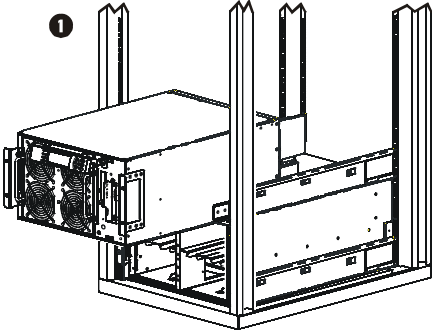
### Rayların rafa kurulumu.

Ray kurulumu hakkında ayrıntılı bilgi için ray kiti paketiyle birlikte verilen talimatlara bakın.

### Raf montaj üniteleri

KGK ve XLBP(ler) rafın altına ya da altına yakın bir yere takılmalıdır. KGK'yı mutlaka XLBP'nin (XLBP'lerin) üzerine gelecek şekilde yerleştirin. Üniteyi (üniteleri) rafa monte etmeden önce aküler XLBP(ler)den çıkarılmalıdır. Akülerin XLBP'den çıkarılması ile ilgili ayrıntılı bilgi için paketin üzerindeki talimatlara bakın.

## Ünitelerin rafa kurulumu

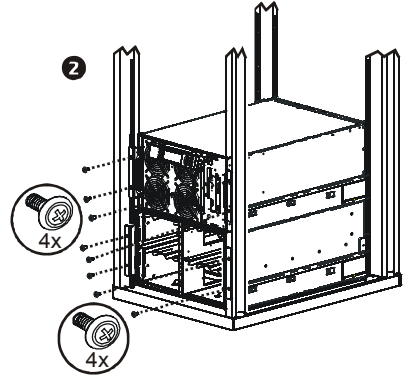
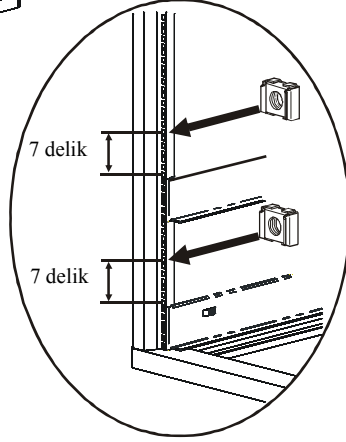


Paket ile birlikte verilen kafes somunları ve vidaları kullanarak KGK ve XLBP'yi rafa sabitleyin.

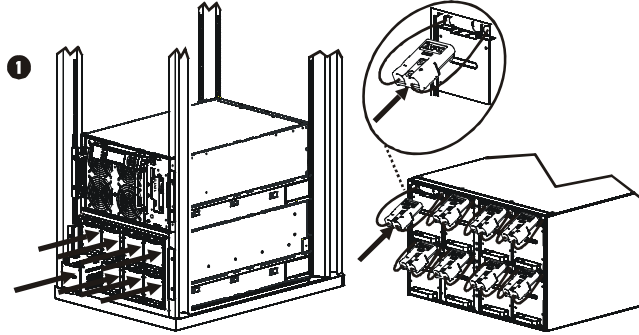
Her bir ünite dört vida ve iki kafes somun ile sabitlenmelidir.

Üniteyi rafa sabitlerken her bir raf montaj desteğinin üst deliğine kafes somun takılmalıdır.

Raf montaj desteklerinin alt deliklerine vida takılarak sabitlenmelidir.



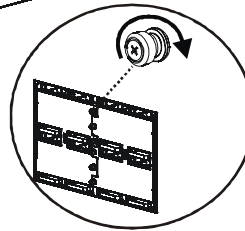
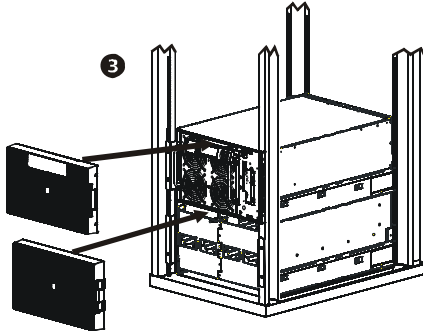
## Akü modüllerinin kurulumu ve bağlanması, kapakların kurulumu



**Sekiz adet akü modülünün tümünü bağlayın. Aksi takdirde ekipman hasar görebilir.**

Akü kapaklarını değiştirin.

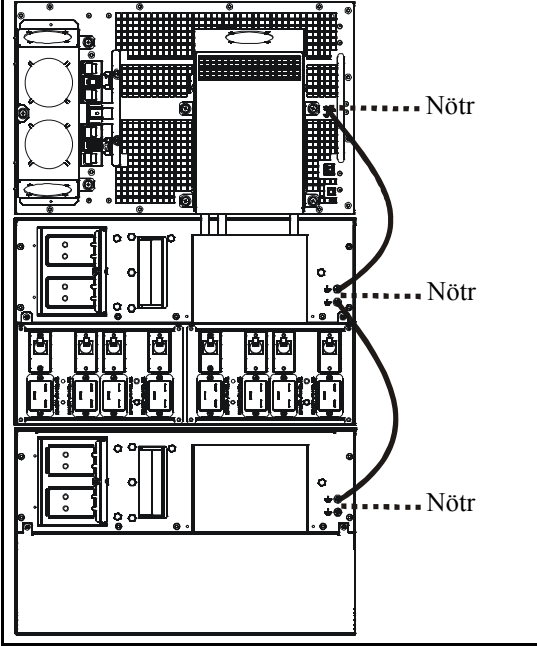
Akü kapaklarını sabitlemek için vidaları sıkın.



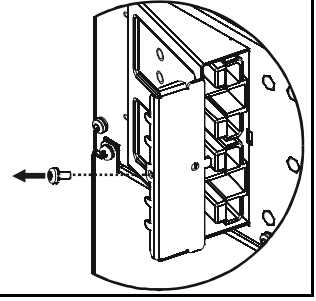
KGK kapağını ve XLBP'yi (XLBP'leri) yerleştirin.

## KGK ve XLBP'nin (XLBP'lerin) Bağlanması

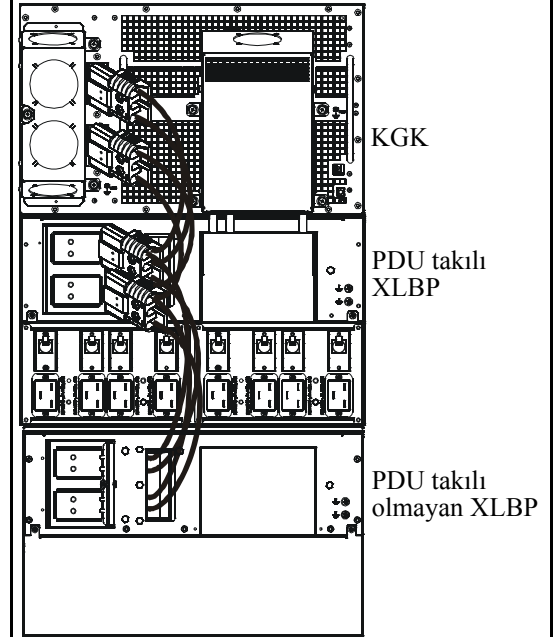
- 1 Topraklama tellerini gösterildiği gibi bağlayın. Her ünite de iki adet topraklama bağlantısı bulunmaktadır.



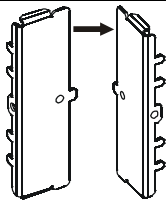
- 2 KGK ve XLBP(ler) deki akü konnektör kapaklarını çıkarın.



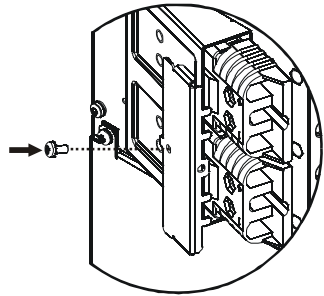
- 3 Aküleri gösterildiği gibi bağlayın.



- 4 Akü konnektör kapaklarını çevirin



- 5 Akü konnektör kapaklarını KGK'ya ve XLBP'ye (XLBP'lere) takın.



**Kullanılan ve kullanılmayan bütün akü konnektörlerinde akü konnektör kapağı takılı olmasına dikkat edin.**

## Çalışma

### Akü LED'i

Akü LED'i XLBP'nin ön kapağına yerleştirilmiştir. Normal çalışma sırasında LED yanmaz.

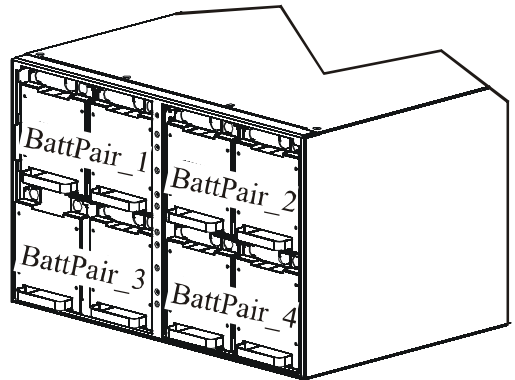
XLBP çalıştırıldığında LED yanabilir ve ilk bir dakika içinde yanıp sönebilir. Daha sonra LED sönmelidir.

LED Etkinliği	Muhtemel Neden
<b><i>XLBP LED'i kısa bir süre için yanıyor</i></b>	
~ XLBP çalıştırıldığında LED yanabilir ve ilk bir dakika içinde yanıp sönebilir. ~ XLBP sistemin diğer bileşenleriyle iletişim sağlıyor. ~ XLBP normal periyodik oto-test yapıyor	Normal çalışma
<b><i>XLBP çalıştıktan sonra LED yanık kalıyor veya çalışma sırasında yanıyor</i></b>	
XLBP LED'i yavaşça yanıp söntüyor (saniyede bir kere yanıp söntüyor).	Bir veya daha fazla akü modülü bağlı değil
XLBP LED'i sürekli yanıp söntüyor (saniyede üç kere yanıp söntüyor).	İletişim hatası oluşmuş, kablo bağlantılarını kontrol edin
XLBP LED'i yanık kalıyor.	~ Olası bir donanım hatası oluşmuş; APC ile temas kurun; bu kılavuzun <i>Servis</i> bölümüne bakın

### Akü modülü ve çifti tespiti

PowerView XLBP yapılandırmasını aşağıda belirtildiği şekilde gösterecektir.

Harici Akü Birimi			
BattPair_1		BattPair_2	
Module_1	Module_2	Module_3	Module_4
BattPair_3		BattPair_4	
Module_5	Module_6	Module_7	Module_8





# Bakım ve Servis Bilgileri

## Akü modüllerinin değiştirilmesi

Bu ünite, değiştirilmesi kolay, çalışırken değiştirilebilen akü modüllerine sahiptir. Değiştirme işlemi güvenli olup elektrik tehlikelerinden uzaktır. Değiştirme işlemi sırasında üniteyi ve bağlı ekipmanları açık bırakabilirsiniz.

### Akülerin bağlantısı kesildiğinde, bağlı olan cihazlar elektrik kesintilerinden korunmaz.

Akü modülü montaj talimatları için ilgili yedek akü kullanım kılavuzuna bakın. Yedek akü modülleri ile ilgili bilgi için satıcınızla görüşün veya [www.apc.com](http://www.apc.com) adresinden APC ile irtibata geçin.



**Bitmiş aküleri, bir geri dönüşüm tesisine verin veya yedek akü ambalajı içinde APC'ye gönderin.**

## Servis

Üniteye bakım yapılması gerekiyorsa bayinize göndermeyin. Şu yolları izleyin:

1. APC web sitesinden, [www.apc.com](http://www.apc.com), APC Müşteri Desteği ile temas kurun.
  - Ünitenin model numarasını, arkasında yer alan seri numarasını ve satın alma tarihini not edin. APC Müşteri Desteğini ararsanız, teknisyen sizden sorunun ne olduğunu tarif etmenizi isteyecek ve telefon aracılığıyla sorununuzu çözmeye çalışacaktır. Sorunu telefonda çözmeniz mümkün değilse, teknisyen size bir Materyal İade İzin Numarası (RMA#) verecektir.
  - Ünite garanti altındaysa onarım ücretsizdir.
  - Ürün iade veya servis prosedürleri ülkeden ülkeye değişmektedir. Ülkeye özgü talimatlar için APC Web sitesine bakın.
2. Üniteyi orijinal paketine koyun. Mevcut değilse:
  - Nakliyat sırasında hasar görmemesi için üniteyi dikkatli bir şekilde paketleyin. Paketlemek için kesinlikle köpük boncuk kullanmayın.
  - Nakliyat sırasında oluşan hasarlar garanti kapsamına girmez.
3. **KGK'yı ABD Ulaştırma Bakanlığı (DOT) ve IATA yönetmeliklerine uygun olarak nakletmeden önce AKÜYÜ (veya AKÜLERİ) daima ÇIKARIN.** Akü(ler) ünitenin içinde kalabilir.
4. RMA# numarasını paketin dışına yazın.
5. Üniteyi Müşteri Desteğinin verdiği adrese, ödemesini önceden yaparak, sigortalı bir taşıyıcıyla gönderin.

## **APC Uluslararası Müşteri Desteği**

Bu ya da diğer APC ürünleri için aşağıda belirtilen yöntemlerle ücretsiz müşteri desteği verilmektedir:

- APC Bilgi Tabanındaki dokümanlara erişmek ve müşteri destek talebinde bulunmak için APC Web sitesine başvurun.
  - [www.apc.com](http://www.apc.com) (Şirket Merkezleri)  
Her birinden müşteri destek bilgisi edinebileceğiniz, farklı ülkelerin yerel APC Web sitelerini inceleyin.
  - [www.apc.com/support/](http://www.apc.com/support/)  
E-destek uygulamasıyla dünya çapında APC Bilgi Tabanı arama desteği.
- Telefonla veya e-posta ile bir APC Müşteri Destek merkeziyle iletişim kurun.  
Bölgesel, ülkeye özel merkezler:  
bilgi için [www.apc.com/support/contact](http://www.apc.com/support/contact) adresine başvurun.

Bölgesel müşteri desteği hakkında bilgi almak için APC temsilcisi veya ürününüzü aldığımız diğer distribütörler ile irtibata geçin.

## İki Yıl Garanti

İşbu Sınırlı Fabrika Garantisi şartnamesinde bulunan, Amerikan Power Conversion Corporation (APC®) tarafından sağlanan garanti, yalnızca işletmenizin olağan sürecinde satın aldığımız ticari ve endüstriyel ürünler için geçerlidir.

### Garanti süresi

APC, ürünlerine parça ve işçilik hatalarına karşı, satın alındığı tarihten itibaren iki yıl süresince garanti verir. APC'nin bu garantiden doğan yükümlülüğü, bütünüyle kendi inisiyatifinde olmak üzere bu türden bütün kusurlu ürünlerin onarılması veya değiştirilmesi ile sınırlıdır. Bu garanti kaza, ihmal veya hatalı kullanım sonucu hasar gören veya başka bir yolla değiştirilen ya da üzerinde değişiklik yapılan ekipmanları kapsamaz. Zarar görmüş ürünün/parçanın onarımı ya da değiştirilmesi normal garanti süresini uzatmaz. Bu garanti uyarınca verilen parçalar yenilenmiş ya da fabrikada yeniden üretilmiş olabilir.

### Devredilemez garanti

Bu garanti yalnızca ürün kaydını yaptıran ilk alıcı için geçerlidir. Ürün kaydı [www.apc.com](http://www.apc.com) adresindeki APC sitesinden yapılabilir.

### Garanti Kapsamı Dışındakiler

Hasarlı ürünün test veya kontrol aşamasında üründe meydana geldiği iddia edilen arıza bulunamazsa veya bu hasar son kullanıcı veya üçüncü şahıslar tarafından yanlış kullanım, ihmal, hatalı kurulum veya test dolayısıyla meydana gelmişse garanti kapsamı dışındadır ve APC bu ürünle ilgili hiçbir sorumluluk kabul etmez. Ayrıca, yetkili olmayan kişiler tarafından yapılan tamir veya yanlış ya da yetersiz elektrik voltajı veya bağlantısı ile modifikasyon işlemi, uygunsuz çalışma şartları, aşındırıcı ortam, APC tarafından görevlendirilmeyen personel tarafından onarım, kurulum, çalıştırma, ürünün yerinin değiştirilmesi veya kullanım amacı dışında çalıştırılması, dış etkenlere, mücbir sebeplere, yangına maruz kalması, çalınma, APC öneri veya teknik özelliklerine aykırı kurulum ya da APC seri numarasının değiştirilmesi, tahrip edilmesi veya silinmesi ya da kullanım amacı dışında kullanılması nedeniyle oluşan hasar veya arızalar garanti kapsamı dışındadır ve APC bunlardan sorumlu tutulamaz.

**YASANIN UYGULANIŞI YA DA BAŞKA BİR ŞEKİLDE; SATILAN, ONARILAN YA DA İŞBU SÖZLEŞME UYARINCA VEYA SÖZLEŞMEYE BAĞLI OLARAK SATILAN, BAKIMI YAPILAN YA DA VERİLEN ÜRÜNLERİN AÇIK VEYA ZİMNİ GARANTİLERİ YOKTUR. APC SATILABİLİRLİK, KALİTE MEMNUNİYETİ VE BELLİ BİR AMACA UYGUNLUK İLE İLGİLİ BÜTÜN DOLAYLI GARANTİLERİ REDDEDER. APC ÜRÜNLERLE İLGİLİ TEKNİK YA DA BAŞKA TÜRLÜ ÖNERİ YA DA HİZMET VERSE DE, APC ZİMNİ GARANTİ KAPSAMLARI GENİŞLETİLMEMEYECİK, DARALTILMAYACAK, ETKİLENMEYECİK VE HİÇBİR SORUMLUK YA DA YÜKÜMLÜLÜK ORTAYA ÇIKMAYACAKTIR. YUKARIDAKİ GARANTİLER VE BAŞVURU YOLLARI DİĞER BÜTÜB GARANTİ VE BAŞVURU YOLLARINI HARİÇ TUTAR VE ONLARIN YERİNİ ALIR. YUKARIDA BELİRTİLEN GARANTİLER APC'NİN TEK YÜKÜMLÜLÜĞÜNÜ VE BU GARANTİLERİN İHLALİNDE SİZİN BAŞVURABİLECEĞİNİZ TEK YOLU TEŞKİL EDER. APC GARANTİLERİ YALNIZCA ALICIYA VERİLİR VE ÜÇÜNCÜ ŞAHİSLARA DEVREDİLEMEZ.**

**HATADAN YA DA HAKSIZ FİİLDEN ORTAYA ÇIKSIN YA DA ÇIKMASIN, HATALARA, İHMALE, SINIRLI YÜKÜMLÜLÜĞÜNE BAKILMAKSIZIN BİR HASAR OLASILIĞININ ORTAYA ÇIKIŞINDA, APC ÖNERİLMİŞ OLSA BİLE APC, GÖREVLİLERİ, YÖNETİCİLERİ, YAN KURULUŞLARI, İŞÇİLERİ HİÇBİR ŞEKİLDE ÜRÜNÜN SERVİS VE MONTAJI DIŞINDA KULLANIMDAN KAYNAKLANAN; DOLAYLI, ÖZEL, İKİNCİL YA DA CEZA OLARAK GÖRÜLEN TAZMİNATLARDAN SORUMLU OLMAYACAKTIR. APC ÖZELLİKLE KÂR VEYA GELİR KAYBI, EKİPMAN KAYBI, EKİPMANDA KULLANIM KAYBI, YAZILIM KAYBI, VERİ KAYBI, VEKALET MALİYETLERİ, ÜÇÜNCÜ ŞAHİSLAR TARAFINDAN AÇILABİLECEK DAVALAR GİBİ MASRAFLARDAN SORUMLU DEĞİLDİR.**

**APC'NİN HİÇBİR SATICISI, ÇALIŞANI VEYA ŞİRKETİ BU GARANTİNİN ŞARTLARINI DEĞİŞTİRMEYE VEYA BUNA İLAVE YAPMA YETKİSİNE SAHİP DEĞİLDİR. GARANTİ ŞARTLARI, GEREKİRSE, YALNIZCA BİR APC YETKİLİSİ VEYA YASAL DEPARTMAN TARAFINDAN İMZALANMIŞ YAZILI BELGE İLE DEĞİŞTİRİLEBİLİR.**

### Garanti talebi

Garanti talebinde bulunan müşteriler, konu ile ilgili olarak APC web sitesinin, [www.apc.com](http://www.apc.com), Destek sayfası aracılığıyla APC müşteri destek ağına ulaşabilir. Açılır ülke seçim menüsünden bulunduğunuz ülkeyi seçin. Bölgenizdeki müşteri destek bilgisine ulaşmak için web sayfasının en üstündeki Destek sekmesini açın.

Bütün içeriğin telif hakkı 2007 American Power Conversion Şirketi'ne aittir. Her hakkı saklıdır. İzinsiz olarak tümüyle veya kısmen çoğaltılması yasaktır.

APC, APC logosu, Smart-UPS ve PowerChute American Power Conversion Şirketi'nin ticari markalarıdır. Diğer bütün ticari markalar, ürün adları ve şirket isimleri sahiplerine aittir ve sadece bilgilendirme amacıyla kullanılır.