

APC[™]

by Schneider Electric

การติดตั้งและการใช้งาน

Smart-UPS[™] RT ชุดแบตเตอรี่ภายนอก

SURT48XLBP

ชนิดตั้ง

Smart-UPS™ RT

ชุดแบตเตอรี่ภายนอก

SURT48XLBP

ภาษาไทย

1: ข้อมูลเกี่ยวกับความปลอดภัย

ชุดแบตเตอรี่ภายนอก Smart-UPS™ SURT192XLBP ของ APC™ โดย Schneider Electric เชื่อมต่อกันเพื่อเลือกรุ่นเครื่องจ่ายไฟสำรอง (UPS) ของ APC by Schneider Electric ซึ่งสามารถป้องกันอุปกรณ์อิเล็กทรอนิกส์จากภาวะไฟดับ ไฟหรี่ ไฟตก และไฟกระชาก เครื่อง UPS และชุดแบตเตอรี่ภายนอกจะจ่ายกระแสไฟอย่างต่อเนื่องจากแบตเตอรี่ จนกว่าแรงดันไฟฟ้าระบบอาคารจะกลับคืนสู่ระดับที่ปลอดภัยหรือจนกว่าแบตเตอรี่จะหมด

บรรจุหีบห่อ UPS และ XLBP แยกกัน



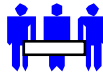
การเปลี่ยนแปลงหรือแก้ไขตัดแปลงอุปกรณ์นี้โดยไม่ได้รับการอนุมัติอย่างชัดเจนจากผู้ที่ได้รับผิดชอบด้านการควบคุมให้เป็นไปตามกฎข้อบังคับ อาจทำให้การรับประกันเป็นโมฆะ

ความปลอดภัยในการหีบห่อ

ขอให้ใช้ความระมัดระวัง กรุณาอย่ายกผลิตภัณฑ์ที่มีน้ำหนักมากโดยไม่มีคนช่วย



<18 กก. (<40 ปอนด์)



32-55 กก. (70-120 ปอนด์)



18-32 กก. (40-70 ปอนด์)



>55 กก. (>120 ปอนด์)

ควรติดตั้งอุปกรณ์นี้ภายในอาคารที่มีการควบคุมอุณหภูมิ และปราศจากสิ่งเจือปนที่เป็นสื่อนำไฟฟ้า กรุณาดูข้อมูลจำเพาะของ APC by Schneider Electric ที่ www.apc.com สำหรับช่วงอุณหภูมิจริง

ความปลอดภัยเกี่ยวกับแบตเตอรี่



อุปกรณ์นี้มีแรงดันไฟฟ้าที่อาจก่อให้เกิดอันตรายหรือการบาดเจ็บได้ หากหีบห่อไม่ถูกต้อง การติดตั้งและซ่อมแซมอุปกรณ์นี้ต้องกระทำโดยช่างไฟฟ้าที่มีคุณสมบัติเหมาะสมเท่านั้น

- อุปกรณ์นี้มีแรงดันไฟฟ้าที่อาจทำให้เกิดอันตรายได้ อย่าพยายามถอดส่วนประกอบของอุปกรณ์นี้ออกมา อุปกรณ์นี้ไม่มีชิ้นส่วนใดที่ผู้ใช้สามารถซ่อมแซมเองได้ การซ่อมแซมต้องกระทำโดยเจ้าหน้าที่ซ่อมที่ได้รับการอบรมมาแล้วจากโรงงานเท่านั้น
- อย่ากำจัดแบตเตอรี่โดยการเผา แบตเตอรี่อาจเกิดระเบิดขึ้นได้
- อย่าเปิดหรือทำให้แบตเตอรี่เสียหาย ในแบตเตอรี่มีอิเล็กโทรไลต์ ซึ่งเป็นพิษและเป็นอันตรายต่อผิวหนังและดวงตา

- อย่าต่อขั้วบวกและลบของแบตเตอรี่หรือของชุดแบตเตอรี่ด้วยสายไฟหรือวัสดุนำไฟฟ้าอื่นๆ
- เพื่อหลีกเลี่ยงการบาดเจ็บจากอันตรายจากกระแสไฟฟ้า ให้ถอดนาฬิกาข้อมือและเครื่องประดับ เช่น แหวน ออก ก่อนที่จะทำการเปลี่ยนแบตเตอรี่ ใช้เครื่องมือที่มีด้ามจับที่เป็นฉนวนกันไฟฟ้า
- เปลี่ยนแบตเตอรี่โดยใช้จำนวนแบตเตอรี่และประเภทแบตเตอรี่เดียวกันกับที่ติดมากับเครื่องในตอนแรก

การเปลี่ยนและรีไซเคิลแบตเตอรี่

กรุณาติดต่อตัวแทนจำหน่ายของคุณหรือเยี่ยมชมเว็บไซต์ของ APC by Schneider Electric ที่ www.apc.com สำหรับข้อมูลเกี่ยวกับชุดแบตเตอรี่ทดแทนและการรีไซเคิลแบตเตอรี่



ตรวจสอบให้แน่ใจว่าส่งแบตเตอรี่ที่ใช้แล้วคืนไปยัง APC by Schneider Electric สำหรับการรีไซเคิล
ส่งแบตเตอรี่ที่ใช้แล้ว ไปยัง APC by Schneider Electric ในบรรจุภัณฑ์ของแบตเตอรี่ที่นำมาเปลี่ยน

2: การติดตั้งชุดแบตเตอรี่

ชุดแบตเตอรี่ Smart-UPS RT ของ APC by Schneider Electric ให้ความคุ้มครองเพิ่มเติมเพื่อปกป้องคอมพิวเตอร์และอุปกรณ์อิเล็กทรอนิกส์อันมีค่าของคุณ ชุดแบตเตอรี่ภายนอกยังให้ความคุ้มครองเพิ่มเติมในขณะที่ทำการเปลี่ยนแบตเตอรี่ใน UPS ด้วย

จำนวนสูงสุดของชุดแบตเตอรี่ที่ใช้ได้กับ UPS

Smart-UPS RT สามารถต่อกับชุดแบตเตอรี่ภายนอกได้ไม่จำกัดจำนวน ขั้วต่อของชุดแบตเตอรี่มีสีกำกับอยู่ และมีรอยบากเพื่อให้สามารถต่อได้อย่างถูกต้อง ทั้งรุ่น SURT1000XLI และ SURT2000XLI ใช้ชุดแบตเตอรี่รุ่น SURT48XLPB ทั้งสองรุ่นได้รับการออกแบบขึ้นเพื่อให้ใช้งานในลักษณะตั้งทรงสูง และติดกับชั้น

การแกะออกจากห่อ

- เมื่อได้รับชุดแบตเตอรี่ ขอให้ตรวจสอบผลิตภัณฑ์ทันที APC by Schneider Electric ออกแบบบรรจุภัณฑ์สำหรับผลิตภัณฑ์ของคุณอย่างแข็งแรงทนทาน อย่างไรก็ตาม อาจเกิดอุบัติเหตุและความเสียหายขึ้นได้ในระหว่างการขนส่ง หากผลิตภัณฑ์ได้รับความเสียหาย กรุณาแจ้งให้ผู้ขนส่งและผู้แทนจำหน่ายทราบ สามารถนำกล่องไปรีไซเคิลได้ กรุณาเก็บไว้ใช้ใหม่ หรือจัดการทิ้งอย่างเหมาะสม
- ตรวจสอบสิ่งที่บรรจุอยู่ในกล่อง ซึ่งประกอบด้วยชุดแบตเตอรี่ ฝาด้านบน (ห่อไว้แยกต่างหาก) ชิ้นส่วนสำหรับขยายฐานรอง หูยึดที่ด้านหลัง และเอกสารชุดหนึ่ง ซึ่งประกอบด้วยเอกสารเกี่ยวกับผลิตภัณฑ์



ชุดแบตเตอรี่ได้รับการจัดส่ง โดยถอดฝาด้านบนออก (อยู่ในห่อต่างหากแต่อยู่ในกล่องเดียวกัน) คุณจะติดฝาพลาสติกในระหว่างขั้นตอนการติดตั้ง

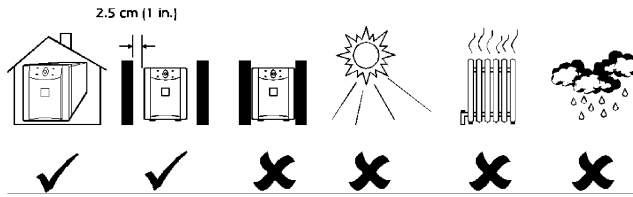
การจัดวางชุดแบตเตอรี่

วางชั้นและชุดแบตเตอรี่ในบริเวณที่จะใช้ ชุดแบตเตอรี่มีน้ำหนักมาก ดังนั้น ขอให้เลือกบริเวณที่แข็งแรงพอที่จะรับน้ำหนักของชุดแบตเตอรี่ได้

คุณต้องติดตั้งชุดแบตเตอรี่ในบริเวณที่ไม่มีฝุ่นมาก และมีการระบายอากาศที่เพียงพอ ตรวจสอบให้แน่ใจว่าไม่มีสิ่งกีดขวางการระบายอากาศด้านหน้าและหลังของชุดแบตเตอรี่ ขอให้เหลือเนื้อที่ทั้งสองข้างอย่างต่ำหนึ่งนิ้ว

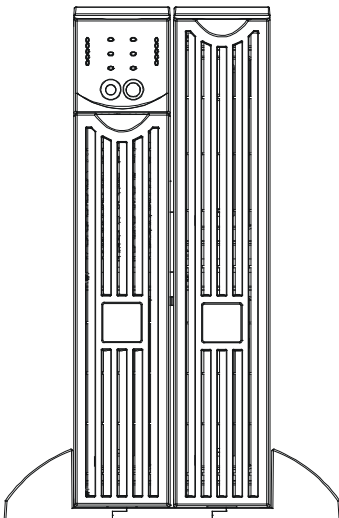
อย่าใช้ UPS ในบริเวณที่มีอุณหภูมิและความชื้นนอกพิสัยที่ระบุ กรุณาอ่านข้อกำหนดที่เว็บไซต์ของ APC by Schneider Electric ที่ www.apc.com

การจัดวาง

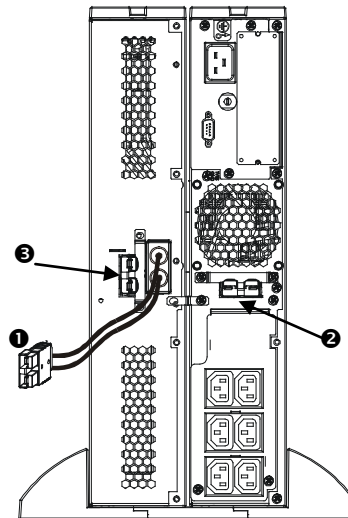


การตรวจเช็คข้อต่อของชุดแบตเตอรี่และของ UPS

คุณสามารถติดตั้ง UPS และชุดแบตเตอรี่ด้วยกันในลักษณะตั้งทรงสูงได้ ภาพด้านหน้าแสดงให้เห็นภาพของ UPS และชุดแบตเตอรี่หลังจากการติดตั้ง ภาพด้านหลังแสดงถึงอุปกรณ์เดียวกันทั้งสองนี้ โดยในภาพนี้ ยังไม่ได้เสียบปลั๊กสายเคเบิลของชุดแบตเตอรี่เข้าไป และในภาพนี้แสดงให้เห็นเพียงชุดแบตเตอรี่ภายนอกเพียงชุดเดียว



UPS ชุดแบตเตอรี่
ภาพด้านหน้า



ชุดแบตเตอรี่ UPS
ภาพด้านหลัง

ปลั๊กสายเคเบิลสำหรับต่อ ให้เสียบปลั๊กสายเคเบิลนี้ ① เข้ากับขั้วต่อชุดแบตเตอรี่ที่อยู่บน UPS ② หรือกับชุดแบตเตอรี่อีกชุดหนึ่ง หากมีชุดแบตเตอรี่มากกว่าหนึ่งชุด ขั้วต่อมีสีกำกับอยู่และมีรอยบาก เพื่อให้สามารถต่อได้อย่างถูกต้อง

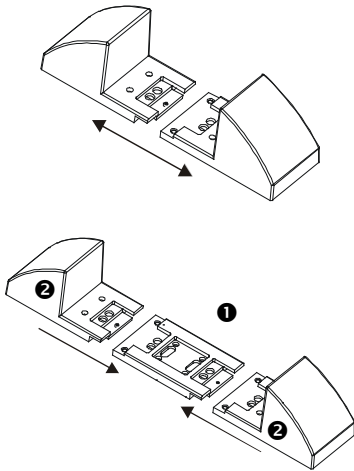
ขั้วต่อของชุดแบตเตอรี่ ใช้ขั้วต่อของชุดแบตเตอรี่ ③ เพื่อต่อชุดแบตเตอรี่หลายชุดเข้าด้วยกันเป็นสายโซ่เข้ากับ UPS เครื่องเดียวกัน ขั้วต่อนั้นมีสีกำกับอยู่และมีรอยบาก เพื่อให้สามารถต่อได้ถูกต้อง

การติดตั้งชุดแบตเตอรี่

กรุณาปฏิบัติตามขั้นตอนพื้นฐานเหล่านี้ในการติดตั้งชุดแบตเตอรี่หนึ่งชุดหรือหลายชุดในลักษณะตั้งทรงสูง

การถอดและขยายฐานรอง UPS

UPS มีน้ำหนักมาก กรุณาถอดถาดแบตเตอรี่ออกก่อนเพื่อให้น้ำหนักเบาลง คุณสามารถอ่านคำแนะนำในการถอดถาดแบตเตอรี่และฐานรองได้ในคู่มือการใช้ UPS ของคุณ

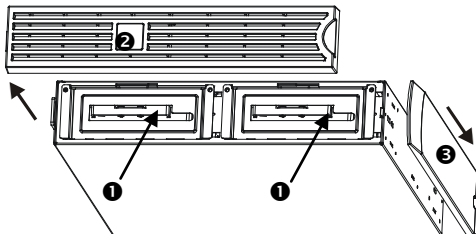


1. เมื่อถอดฐานรองออกแล้ว ดึงปลายแต่ละข้างออกจากกัน

2. ฐานรองแต่ละอันต้องใช้ชิ้นส่วนสำหรับขยายหนึ่งชิ้น ① สำหรับชุดแบตเตอรี่ภายนอกแต่ละชุดที่คุณจะใช้ ชุดแบตเตอรี่ภายนอกจะมีชิ้นส่วนสำหรับขยายฐานรองคิดไปด้วย ติดชิ้นส่วนสำหรับขยายทุกชิ้นไว้ตรงกลาง และประกบขาทั้งสองข้าง ② กลับเข้าไปที่ปลายของชิ้นส่วนสำหรับขยาย ทำเช่นเดียวกันนี้กับฐานรองอีกอันหนึ่ง

การถอดถาดแบตเตอรี่ออกจากชุดแบตเตอรี่

ชุดแบตเตอรี่มีน้ำหนักมาก ให้ดึงถาดแบตเตอรี่ออกเพื่อทำให้น้ำหนักเบาลง วิธีการถอดและใส่ถาดแบตเตอรี่ในชุดแบตเตอรี่ภายนอกของคุณเหมือนกันกับถาดแบตเตอรี่ที่อยู่ใน UPS ของคุณ



คุณสามารถเข้าถึงถาดแบตเตอรี่ได้จากด้านหน้าของชุดแบตเตอรี่ (ดูภาพด้านซ้าย) ต้องใช้ไขควงหัวแฉกในขั้นตอนนี้

1. ตั้งแถวจะสามารถเห็นช่องสองช่องในถาดแบตเตอรี่ ① ชุดแบตเตอรี่ภายนอกได้รับการจัดส่ง โดยถอดฝา ② ออก แต่มีแผงครอบด้านบน ③ ติดอยู่
2. หากมีการใช้งานชุดแบตเตอรี่ภายนอกของคุณมาก่อน คุณจำเป็นต้องถอดแผงครอบด้านบนออกและฝาด้านหน้าออกก่อนจึงจะเข้าถึงช่องแบตเตอรี่ได้ ขอให้อ่านวิธีการถอดฝา

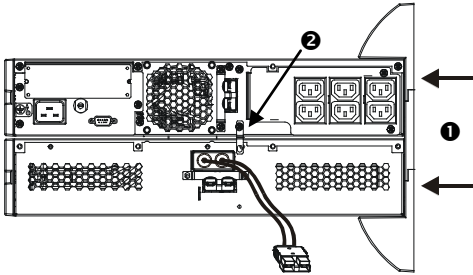
ด้านหน้าและแผงครอบด้านบนได้ ใน คู่มือการใช้ UPS ของคุณ

3. ปฏิบัติตามคำแนะนำในส่วน การถอดและใส่ชุดแบตเตอรี่ ใน คู่มือการใช้ UPS ต่อไป เพื่อถอดประตูดแบตเตอรี่ ปลดขั้วต่อแบตเตอรี่ (ในกรณีที่ได้มีการใช้ชุดแบตเตอรี่) และ ถอดถาดแบตเตอรี่ออก

การจัดวางชุดแบตเตอรี่และ UPS



หากมีชุดแบตเตอรี่ภายนอกมากกว่า 2 ชุดต่ออยู่กับ UPS ในระหว่างการติดตั้ง คุณจะต้องใช้คนมากกว่าหนึ่งคนในการยกและตั้งชุดแบตเตอรี่และ UPS ที่ติดอยู่ด้วยกัน ถึงแม้ว่าคุณจะ ได้ถอดถาดแบตเตอรี่ออกแล้วก็ตาม



1. วาง UPS บนชุดแบตเตอรี่ ติดฐานรองที่มีชิ้นส่วนสำหรับ ขยายอยู่ด้วย ❶ กลับเข้าไป โดยปฏิบัติตามคำแนะนำใน คู่มือการใช้ UPS ของคุณ ชั้นตะปูเกลียวที่ฐานรองให้ติดแน่นกับ UPS และชุดแบตเตอรี่แต่ละชุด
2. ชั้นตะปูเกลียวที่หุ้ยึดที่ด้านหลัง ❷ ระหว่างชุดแบตเตอรี่ และ UPS และระหว่างชุดแบตเตอรี่แต่ละชุด หากคุณต่อชุดแบตเตอรี่หลายชุดเข้ากับ UPS ของคุณ
3. ค่อยๆ ตั้ง UPS และชุดแบตเตอรี่ที่ติดอยู่ด้วยนั้นขึ้นบนฐานรอง
4. ถอดถาดแบตเตอรี่เข้าไปใน UPS และชุดแบตเตอรี่ อย่าลืมต่อขั้วแบตเตอรี่ จากนั้น ติดฝาด้านหน้าและแผงครอบด้านบน กลับเข้าไป โดยปฏิบัติตามคำแนะนำที่อยู่ใน คู่มือการใช้ UPS ของคุณ

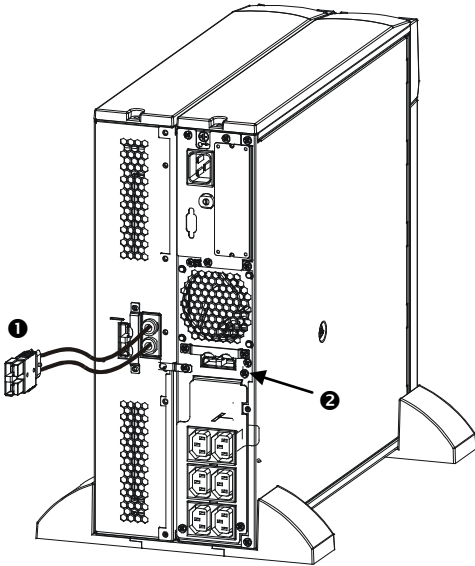
การต่อแบตเตอรี่เข้ากับ UPS



ขั้วต่อของชุดแบตเตอรี่มีสีกำกับอยู่และมีรอยบาก เพื่อให้สามารถต่อได้อย่างถูกต้อง สีของขั้วต่อบน UPS ต้องเหมือนกันกับสีของขั้วต่อของชุดแบตเตอรี่

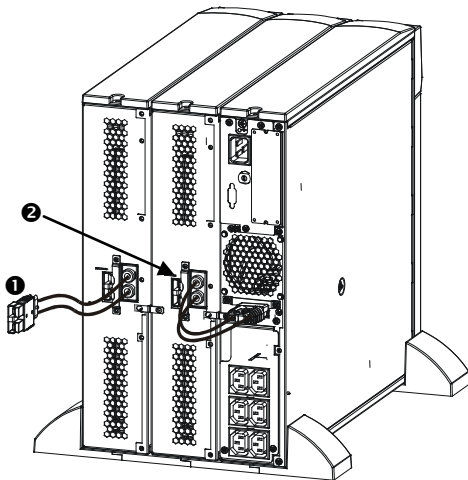


ปล่อยให้ชุดแบตเตอรี่อัดประจุไฟเป็นเวลา 24 ชั่วโมง อย่า คาดหวังว่าชุดแบตเตอรี่จะทำงานได้เต็มที่ในระหว่างเวลาการอัดประจุไฟครั้งแรกนี้

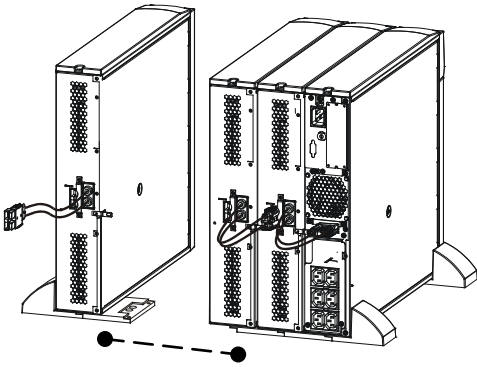


1. เสียบปลั๊กขั้วต่อแบตเตอรี่ ❶ เข้าในขั้วต่อ ❷ ที่ด้านหลังของ UPS

การต่อชุดแบตเตอรี่เข้ากับชุดแบตเตอรี่อีกชุดหนึ่ง



1. เสียบปลั๊กสายเคเบิลขั้วต่อชุดแบตเตอรี่ ❶ ลงในขั้วต่อ ❷ ที่ด้านหลังของชุดแบตเตอรี่อีกชุดหนึ่ง ขอให้สังเกตเห็นว่าภาพทางซ้ายแสดงให้เห็นถึงการต่อ UPS และชุดแบตเตอรี่ภายนอกชุดแรกอย่างถูกต้อง



สามารถต่อชุดแบตเตอรี่ภายนอกเข้าด้วยกันเป็นสายโซ่ได้ในลักษณะนี้ได้เป็นจำนวนเท่าใดก็ได้ไม่จำกัด

การติดตั้งชุดแบตเตอรี่เข้าในชั้น

ในการติดตั้งชุดแบตเตอรี่อย่างน้อยหนึ่งชุดเข้าในชั้น คุณต้องมี ส่วนประกอบของราง (ชิ้นส่วนหมายเลข SURTRK) ส่วนประกอบของราง ที่จะใช้ในการติดตั้ง Smart-UPS RT และชุดแบตเตอรี่ภายนอกนั้นเหมือนกัน ให้ติดตั้งแบตเตอรี่ภายนอกเหมือนกับที่ติดตั้ง UPS ยกเว้นแต่ว่าชุดแบตเตอรี่จะมีถาดแบตเตอรี่สองถาดที่ต้องถอดออกและใส่กลับเข้าไปใหม่แทนที่จะเป็นถาดเดียว และไม่ต้องหมั่นตรวจสอบบนชุดแบตเตอรี่ภายนอก เพราะไม่มีแผงดังกล่าวบนชุดแบตเตอรี่ภายนอก

3: การทำงานกับ SMART-UPS RT ที่มีชุดแบตเตอรี่

การตั้ง SMART-UPS RT ให้รู้ว่ามีชุดแบตเตอรี่ต่ออยู่

Smart-UPS RT ไม่สามารถรู้ได้ว่ามีชุดแบตเตอรี่ภายนอกติดอยู่กับเครื่องที่ชุด คุณต้อง โปรแกรม Smart-UPS RT ให้ทราบจำนวนแบตเตอรี่ภายนอกโดยใช้วิธีการใดวิธีการหนึ่งจากสองวิธีดังต่อไปนี้

- PowerChute™ plus เวอร์ชัน 5.x สำหรับ Windows 95, Windows 98 หรือ Windows NT
- โปรแกรม Terminal เพื่อเปลี่ยนจำนวนชุดแบตเตอรี่ภายนอก

จะมีคำอธิบายสำหรับวิธีแต่ละวิธีอยู่ในส่วนนี้



เป็นสิ่งสำคัญที่คุณควรปฏิบัติตามคำแนะนำเหล่านี้ จำนวนแบตเตอรี่มีผลต่อการคำนวณเวลาการทำงาน ของ Smart-UPS RT เมื่อเครื่องจ่ายกระแสไฟจากแบตเตอรี่

การใช้ POWERCHUTE PLUS เวอร์ชัน 5.x สำหรับ WINDOWS 95, WINDOWS 98, WINDOWS NT

PowerChute plus 5.x สำหรับ Windows NT สามารถเข้ากันได้กับ NT3.5.1 SP5, NT 4.0 Workstation (อย่างต่ำ SP1) หรือ NT 4.0 Server (อย่างต่ำ SP1)

1. ติดตั้งซอฟต์แวร์ตามคำแนะนำในแผ่นซีดี หลังจากทีรีบูตคอมพิวเตอร์แล้ว เปิดกราฟิกส่วนต่อประสานกับผู้ใช้ในโปรแกรม PowerChute plus
2. คลิกที่ **Configuration**
3. คลิกที่ **UPS Operating Parameters**
4. ปรับฟิลด์ **External Battery Pack** ให้เป็นจำนวนชุดแบตเตอรี่ภายนอกที่เหมาะสม
5. คลิก **OK**

การใช้โปรแกรม TERMINAL เพื่อเปลี่ยนจำนวนชุดแบตเตอรี่ภายนอก

1. ออกจากเซิร์ฟเวอร์ PowerChute plus ใน Windows NT ต้องหยุดการทำงานของ UPS
2. เปิดโปรแกรม Terminal ตัวอย่างเช่น ในการเปิด Hyperterminal ใน Windows NT:

จากพื้นจอภาพ ไปที่ **Start => Programs => Accessories => Hyperterminal** คลิกสองครั้งติดกันที่ไอคอน **Hyperterminal** ระบบจะขอให้คุณเลือกชื่อและเลือกไอคอน ใส่ชื่อและคลิก **OK** อย่าสนใจข้อความว่า "...must install a modem," ถ้ามีข้อความนี้ปรากฏขึ้น

3. เลือกพอร์ตสื่อสาร การตั้งของพอร์ตนี้คือ 2400 baud, 8 data bits, 1 stop bit, no parity, flow control off

4. เมื่อนำต่าง terminal เปิดขึ้นแล้ว ให้ปฏิบัติตามขั้นตอนเหล่านี้เพื่อใส่จำนวนชุดแบตเตอรี่ภายนอก โดยใช้โหมด terminal ภายใน Smart-UPS RT:

กดแป้น Enter เพื่อเริ่ม โหมด terminal ปฏิบัติตามข้อความแนะนำที่ปรากฏขึ้น:

กด 1 เพื่อแก้ไขการตั้งค่า UPS กด c (หรือ E) เพื่อแก้ไขจำนวนชุดแบตเตอรี่ภายนอก ใส่จำนวนชุดแบตเตอรี่ภายนอกเท่านั้น (ไม่รวมชุดแบตเตอรี่ภายใน) และกดแป้น Enter ใส่ YES (ต้องเป็นตัวพิมพ์ใหญ่) และกดแป้น Enter เพื่อยืนยันการตั้งค่าใหม่นี้ กดแป้นใดก็ได้เพื่อยืนยันการต่อ กดแป้น Esc เพื่อกลับสู่เมนูหลัก กดแป้น Esc อีกครั้งเพื่อออกจากโหมด terminal

5. ออกจากโปรแกรม terminal

6. หากต้องการ รีสตาร์ทเซิร์ฟเวอร์ PowerChute ใน Windows NT ต้องรีสตาร์ท UPS Service

4: การจัดเก็บ การบำรุงรักษา การบริการ และการรับประกัน

การเก็บ

สภาวะการเก็บ

คลุมชุดแบตเตอรี่ไว้ และวางนอน (ในแนวเดียวกันกับที่วางในชั้น) ในบริเวณที่เย็นและแห้ง โดยอัดประจุไฟในแบตเตอรี่ให้เต็ม ถอดสายเคเบิลใดแบตเตอรี่ออก เพื่อป้องกันการสูญเสียกระแสไฟในแบตเตอรี่

การเก็บเป็นเวลานาน

ที่อุณหภูมิ -15 ถึง +30 °C (+5 ถึง +86 °F) อัดประจุไฟในแบตเตอรี่ทุกหกเดือน

ที่อุณหภูมิ +30 ถึง +45 °C (+86 ถึง +113 °F) อัดประจุไฟในแบตเตอรี่ทุกสามเดือน

การเปลี่ยนถาดแบตเตอรี่

ชุดแบตเตอรี่ประกอบด้วยถาดแบตเตอรี่สองถาดที่เปลี่ยนได้ง่ายโดยไม่ต้องปิดเครื่องก่อน การเปลี่ยนถาดแบตเตอรี่เป็นขั้นตอนที่ปลอดภัย และไม่มีอันตรายจากกระแสไฟฟ้าดูด เมื่อเปลี่ยนแบตเตอรี่ คุณสามารถปล่อยให้ชุดแบตเตอรี่ต่ออยู่กับ UPS โดยมีอุปกรณ์ต่อพ่วงอยู่ได้ หากต้องการตรวจสอบหมายเลขถาดแบตเตอรี่ที่ใช้สำหรับเปลี่ยน (RBC) และต้องการดูทางเลือกอื่นๆ กรุณาไปที่เว็บไซต์ของ APC by Schneider Electric ที่ www.apc.com ขอให้ปฏิบัติตามคำแนะนำใน คู่มือการใช้ UPS ของคุณและคำแนะนำในคู่มือนี้ในส่วน การติดตั้ง

การซ่อมแซม

ถ้าต้องนำอุปกรณ์เข้ารับบริการ อย่าส่งอุปกรณ์คืนไปยังบริษัทตัวแทนจำหน่าย กรุณาปฏิบัติตามขั้นตอนต่อไปนี้ :

- 1 . ทบทวนส่วน *การแก้ไขปัญหา* ของคู่มือนี้ เพื่อตัดปัญหาทั่วไปออกให้หมด
- 2 . หากปัญหายังเกิดขึ้น กรุณาติดต่อฝ่ายบริการลูกค้าของ APC by Schneider Electric หรือไปที่เว็บไซต์ของ APC by Schneider Electric ที่ www.apc.com
 - a. จดหมายเลขรุ่น และหมายเลขซีเรียล และวันที่ซื้อผลิตภัณฑ์ไปด้วย หมายเลขรุ่นและหมายเลขซีเรียล อยู่ที่แผงด้านหลังของเครื่อง และสามารถดูได้จากจอแสดงผล LCD บนเครื่องบางรุ่น

- b. ฝ่ายบริการลูกค้าและช่างเทคนิคจะพยายามแก้ไขปัญหาลูกค้าผ่านทางโทรศัพท์ ถ้ายังไม่สามารถแก้ไขปัญหาลูกค้าได้ ช่างเทคนิคจะออกหมายเลขอนุญาตส่งคืนสินค้า (Returned Material Authorization Number หรือ RMA#) ให้แก่คุณ
 - c. ถ้าเครื่องยังอยู่ภายในระยะเวลาประกัน คุณจะไม่ต้องเสียค่าใช้จ่ายในการซ่อมใดๆ ทั้งสิ้น
 - d. กระบวนการให้บริการและการส่งคืน อาจแตกต่างกันในแต่ละประเทศ กรุณาดูที่เว็บไซต์ของ APC โดย Schneider Electric ที่ www.apc.com สำหรับคำแนะนำเฉพาะของแต่ละประเทศ
3. บรรจุเครื่อง UPS ให้เรียบร้อยเพื่อหลีกเลี่ยงความเสียหายที่อาจเกิดขึ้นในระหว่างการขนส่ง ห้ามใช้เม็ดโฟมในการกันกระแทกโดยเด็ดขาด การรับประกันสินค้าไม่ครอบคลุมถึงความเสียหายที่เกิดขึ้นในระหว่างขนส่ง
- a. หมายเหตุ: เมื่อจัดส่งสินค้าภายในประเทศสหรัฐอเมริกา หรือไปยังประเทศสหรัฐอเมริกา ต้องถอดแบตเตอรี่ UPS ออกหนึ่งตัวก่อนการจัดส่ง ตามระเบียบของกรมการขนส่งสหรัฐ (DOT) และตามข้อบังคับของ IATA แบตเตอรี่ภายในอาจคงไว้ในเครื่อง UPS
 - b. แบตเตอรี่อาจยังคงเชื่อมต่อใน XBP ในระหว่างการจัดส่ง
ไม่ใช้เครื่องทั้งหมดที่จะใช้ประโยชน์จาก XLBPs
4. เขียนหมายเลข RMA ที่ฝ่ายบริการลูกค้าให้มาไว้ด้านหลังของบรรจุภัณฑ์
5. ส่งคืนเครื่องพร้อมจ่ายค่าขนส่งและประกันสินค้าล่วงหน้าไปยังที่อยู่ที่อยู่ฝ่ายบริการลูกค้าให้ไว้

การรับประกันจากโรงงานแบบจำกัด

Schneider Electric IT Corporation (SEIT) ให้การรับประกันว่าผลิตภัณฑ์ของทางบริษัทฯ ปราศจากข้อบกพร่อง ทั้งในด้านวัสดุและฝีมือแรงงานเป็นระยะเวลาสอง (2) ปี นับจากวันที่ซื้อ ชื่อผู้ซื้อของ SEIT ภายใต้การรับประกันนี้จำกัดอยู่ในเรื่องการซ่อมแซมหรือการเปลี่ยนผลิตภัณฑ์ที่บกพร่องใดๆ ทั้งนี้ ขึ้นอยู่กับดุลพินิจของบริษัท การซ่อมหรือการเปลี่ยนผลิตภัณฑ์หรือชิ้นส่วนที่บกพร่องใดๆ ไม่ถือเป็นการชดเชยระยะเวลาการรับประกันตามที่ได้กำหนดไว้ตั้งแต่แรกแต่อย่างใด

การรับประกันนี้ใช้ได้กับผู้ซื้อท่านแรกเท่านั้นซึ่งจะต้องลงทะเบียนภายใน 10 วันนับจากวันที่ซื้อ สามารถลงทะเบียนสินค้าออนไลน์ได้ที่ warranty.apc.com

SEIT จะไม่รับผิดชอบภายใต้การรับประกันถ้าการทดสอบและตรวจสอบเปิดเผยว่า ข้อบกพร่องที่ถูกกล่าวหาในผลิตภัณฑ์ไม่มีอยู่หรือเกิดจากการใช้ที่ผิด การละเลย การติดตั้ง การทดสอบหรือการทำงานที่ไม่เหมาะสมของสินค้าที่ขัดกับข้อแนะนำในข้อมูลเฉพาะของ SEIT ของผู้ใช้หรือบุคคลที่สามใดๆ นอกจากนี้ SEIT จะไม่รับผิดชอบ

ถึงข้อบกพร่องที่เกิดจาก 1) ความพยายามที่ไม่ได้รับอนุญาตในการซ่อมแซมหรือดัดแปลงผลิตภัณฑ์ 2) แรงดันไฟหรือการเชื่อมต่อไม่ถูกต้องหรือไม่เพียงพอ 3) สภาพสถานที่ทำงานไม่เหมาะสม 4) เหตุสุควิสัย 5) การสัมผัสกับสภาพอากาศ หรือ 6) การโจรกรรม ภายใต้การรับประกัน SEIT ไม่รับผิดชอบใดๆ สำหรับผลิตภัณฑ์ใดๆ ที่หมายเลขผลิตภัณฑ์มีการเปลี่ยนแปลง เป็นรอยหรือเอาออก

ยกเว้นที่ได้กล่าวไว้ข้างต้น ไม่มีการรับประกันที่ประกาศไว้หรือที่บอกเป็นนัย โดยการดำเนินการของกฎหมายหรืออื่นๆ ที่สามารถใช้ได้กับผลิตภัณฑ์ที่ขายที่ให้บริการหรือที่ติดตั้งภายใต้ข้อตกลงนี้หรือที่เกี่ยวข้องตามนี้ SEIT ขอปฏิเสธการรับประกันโดยนัยทั้งหมดในเรื่องความสามารถในการจำหน่าย ความพึงพอใจ และความเหมาะสมสำหรับการใช้งานเฉพาะด้าน การรับประกันสินค้าโดยชัดเจนของ SEIT จะไม่มีการเพิ่มเติม ลดทอน หรือได้รับผลกระทบจากการให้บริการของ SEIT ในด้านคำแนะนำทางเทคนิคหรือคำแนะนำอื่นๆ หรือบริการที่เกี่ยวข้องกับผลิตภัณฑ์ และจะไม่มีภาระผูกพันหรือการรับผิดชอบใดๆ กับสิ่งดังกล่าว การรับประกันสินค้าและการแก้ไขข้างต้นมีผลเฉพาะในพื้นที่และแทนการรับประกันสินค้าและการแก้ไขอื่นๆ ทั้งหมด การรับประกันที่กำหนดไว้ข้างต้นประกอบด้วยความรับผิดชอบของ SEIT แต่เพียงผู้เดียวและการแก้ไขเฉพาะผู้ซื้อ ในกรณีที่เกิดการผิดสัญญาใดๆ ตามที่ให้ไว้ใน การรับประกันดังกล่าว การรับประกันของ SEIT จะครอบคลุมเฉพาะผู้ซื้อเท่านั้น และไม่ครอบคลุมถึงบุคคลที่สามอื่นๆ แต่อย่างใด ไม่ว่าในกรณีใดก็ตาม SEIT, เจ้าหน้าที่ของ SEIT, กรรมการบริษัท, บริษัทสาขา หรือพนักงาน ไม่จำเป็นต้องรับผิดชอบต่อความเสียหายในรูปแบบใดๆ ก็ตาม ไม่ว่าจะเป็นความเสียหายทางอ้อม ความเสียหายแบบพิเศษ ความเสียหายอันเป็นผลต่อเนื่อง หรือความเสียหายที่ต้องมีการชดเช้อันเกิดจากการใช้งานบริการ หรือการติดตั้งผลิตภัณฑ์ ไม่ว่าความเสียหายนั้นเกิดขึ้นในข้อสัญญาหรือจากการละเมิด โดยไม่คำนึงถึงความผิด การละเลย หรือความรับผิดชอบที่แท้จริง หรือแม้ว่า SEIT จะได้รับการบอกกล่าวล่วงหน้าว่าจะเกิดความเสียหายดังกล่าวขึ้นหรือไม่ก็ตาม โดยเฉพาะอย่างยิ่ง SEIT จะไม่รับผิดชอบต่อค่าใช้จ่ายใดๆ เช่น การสูญเสียผลกำไรหรือรายได้ ไม่ว่าทางตรงหรือทางอ้อม การสูญเสียอุปกรณ์ การสูญเสียการใช้งานของอุปกรณ์ การสูญเสียซอฟต์แวร์ การสูญเสียข้อมูล ค่าใช้จ่ายในการจัดหาอุปกรณ์ทดแทน การเรียกร้องสิทธิโดยบุคคลที่สาม หรือประการอื่นๆ ไม่มีข้อความใดในการรับประกันแบบมีเงื่อนไขนี้ที่จะยกเว้นหรือจำกัดความรับผิดชอบของ SEIT ต่อการเสียชีวิตหรือการได้รับบาดเจ็บอันเป็นผลมาจากความประมาทเลินเล่อหรือการบิดเบือนความจริงในขอบเขตที่ไม่สามารถยกเว้นหรือจำกัดตามกฎหมายที่บังคับใช้ได้

ในการขอรับบริการภายใต้การรับประกันนี้ คุณจะต้องได้รับหมายเลขอนุญาตส่งกลับวัสดุ (Returned Material Authorization หรือ RMA) จากฝ่ายบริการลูกค้าเสียก่อน ลูกค้าที่มีปัญหาในการเรียกร้องการรับประกันอาจเข้าถึงเครือข่ายการสนับสนุนลูกค้าทั่วโลกของ SEIT ผ่านเว็บไซต์ของ APC: www.apc.com และเลือกประเทศของคุณจากเมนู แล้วเปิดแท็บ "การสนับสนุน" ที่ด้านบนของหน้าเว็บ เพื่อดูข้อมูลการติดต่อกับฝ่ายบริการลูกค้าภายในเขตพื้นที่ของคุณ ผลิตภัณฑ์จะต้องถูกส่งคืนโดยชำระค่าส่งล่วงหน้าแล้ว และต้องส่งคำอธิบายโดยย่อเกี่ยวกับปัญหาที่พบ รวมทั้งหลักฐานที่ใช้ยืนยันวันที่และสถานที่ซื้อผลิตภัณฑ์ดังกล่าวมาพร้อมกันด้วย

APC by Schneider Electric ฝ่ายบริการลูกค้าทั่วโลกของ

คุณสามารถขอรับบริการจากฝ่ายบริการลูกค้าสำหรับผลิตภัณฑ์นี้หรือผลิตภัณฑ์อื่นๆ ของ APC by Schneider Electric โดยไม่ต้องเสียค่าใช้จ่ายใดๆ ดังนี้:

- เข้าไปที่เว็บไซต์ของ APC โดย Schneider Electric ที่ www.apc.com เพื่อเข้าถึงเอกสารในฐานข้อมูลของ APC และเพื่อยื่นคำร้องขอรับบริการจากฝ่ายบริการลูกค้า
 - **www.apc.com** (สำนักงานใหญ่ของบริษัท)
เชื่อมต่อกับเว็บไซต์ของ APC by Schneider Electric ซึ่งเป็นเว็บไซต์ของประเทศนั้นๆ เพื่อให้บริการข้อมูลฝ่ายบริการลูกค้า
 - **www.apc.com/support/**
การบริการข้อมูลทั่วโลกโดยการค้นหาจากฐานความรู้ของ APC และการใช้บริการ e-Support
- ติดต่อฝ่ายบริการลูกค้า APC by Schneider Electric ทางโทรศัพท์หรืออีเมล
 - ศูนย์บริการในพื้นที่ของแต่ละประเทศ: สำหรับข้อมูลเพิ่มเติม ให้ไปที่ **www.apc.com/support/contact**
 - สำหรับข้อมูลเพิ่มเติมเกี่ยวกับการขอรับบริการจากฝ่ายบริการลูกค้าในพื้นที่ติดต่อตัวแทนหรือผู้จัดจำหน่ายของ APC by Schneider Electric ที่ขายผลิตภัณฑ์ APC by Schneider Electric ให้กับคุณ

© 2014 APC by Schneider Electric. Smart-UPS และ PowerChute เป็นของ Schneider Electric Industries S.A.S. หรือบริษัทในเครือ เครื่องหมายการค้าอื่นๆ ทั้งหมดเป็นกรรมสิทธิ์ของผู้ที่เป็นเจ้าของ