



사용자 설명서

한글

APC 절연 및 스텝다운 변압기
10/20 kVA

소개

APC 10 kVA와 20 kVA 절연 변압기는, UPS와 연결 장비를 외부 유틸리티 라인 변동 또는 간섭을 막아주는 필터로 사용됩니다.

APC 10 kVA 스텝다운 변압기는 특정 환경이나 시스템 구성에 더 잘 맞는 보다 높은 입력 전압에서 보다 낮은 출력 전압으로 변환하는데 사용됩니다.

절연 및 스텝다운 변압기는 타워형 또는 랙 장착형 구성에서 설치될 수 있습니다.

참고: 이 문서에서 그림은 실제 구성과 다를 수 있습니다.

포장 해체

설치 전에 안전 가이드를 읽으십시오.

제품을 받으면 변압기의 상태를 확인합니다. 손상된 곳이 있으면 제품 배달자나 대리점에 알립니다.


패키지는 재활용이 가능하므로 보관해 두거나 적절한 방법으로 폐기합니다.

포장 내용물을 확인하십시오.

- 변압기
- 4개 전면 베젤
- 4개 핸들
- 레일 키트
- 잭자 키트. 이 키트에는 다음과 같은 항목이 들어 있습니다.
 - 제품 안내서
 - 사용자 매뉴얼 CD
 - 안전 정보 자료
 - 보증 정보 자료
- 라벨 스티커
- 랙 장착 브래킷
- 레일 맞춤 브래킷
- 윗 커버
- 랙 안정자
- 하드웨어
- 통신 케이블

환경 세부사항

이 장비는 옥내용으로만 고안되었습니다. 과도한 먼지가 있는 곳에서 작동하지 마십시오.

온도	32°- 104°F (0°- 40°C)
습도	0 - 95% 상대 습도, 비응축 조건
 220/260 lb (113/118 kg)	장치가 무겁습니다. UPS의 무게를 충분히 지탱할 수 있는 장소를 선택하십시오.

전기 사양

주의: 모든 지역 및 국가 규정을 준수하십시오.

모델	APTF10KW01	APTF10KT01	APTF10KJ01	APTF20KW01
정격 입력 전압- Single Phase	220-240, 200, 208, 240 Vac	208, 240 Vac	200 VAC	220-240, 200, 208, 240 Vac
정격 입력 전압 Two Phase	380-415, 480 Vac	480 VAC	400 VAC	380-415, 480 Vac
입력 전압 등급	170-480 Vac			
Single Phase 입력 전류 등급 (브랜치 회로 차단기)	48 A (60 A)			80 A (100 A)
Two Phase 입력 전류 등급 (브랜치 회로 차단기)	24 A (30 A)			40 A (50 A)
입력 연결***	하드웨어 6 AWG (13.3 mm ²)			하드웨어 3 AWG (26.7 mm ²)
라인 주파수	45-65 Hz			
효율	94%	94%	92 %	96%
정격 출력 전압	220-240, 240, 200, 208, 120, 100 Vac	240, 208, 120 Vac	200, 100 Vac	220-240, 240, 200, 208, 120, 100 Vac
출력 저장소***	하드웨어* (6 AWG) (13.3 mm ²)	하드웨어* 6 AWG (13.3 mm ²) PDU: (2) L14-30, (2) L5-20	하드웨어* 6 AWG (13.3 mm ²) PDU: (2) L14-30, (2) L5-20	하드웨어 3 AWG (26.7 mm ²)
최대 출력 전력**	10 kVA 10 kW	10 kVA 10 kW	10 kVA 10 kW	20 kVA 20 kW

* PDU 패널 옵션은 10 kVA 장치에서 이용 가능합니다. 자세한 내용은 www.apc.com을 참조하십시오.

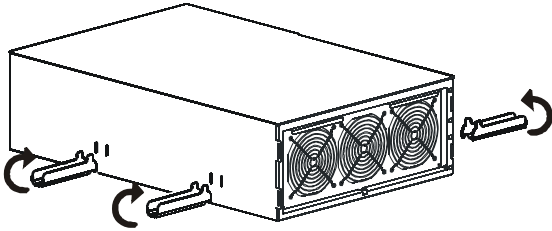
** 저전압은 최대 출력 전압과 VA를 감소합니다.

***권장되는 와이어 규격은 전형적인 규격입니다. 사용되는 실제 와이어 규격은 필요한 전류용량을 비롯하여 국가 및 지역별 전기 법규와 규정을 준수해야 합니다.

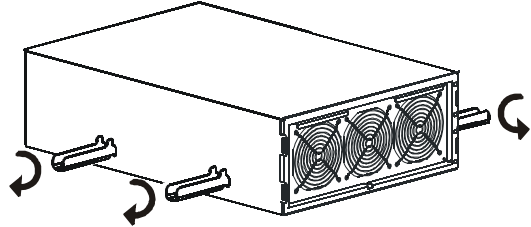
핸들 설치

4개 핸들을 설치하고 팬릿에서 변압기를 들어 올려 장착 장소로 옮기십시오. 참고: 랙 장착형이면 랙 장착과 레일 맞춤 후에 핸들을 설치하십시오.(랙 설치를 보십시오)

1



2



전기 구성

주의:

- 모든 전기 구성은 자격있는 전기기사에 의해 수행되어야 합니다.
- 모든 지역 및 국가 규정을 준수하십시오.

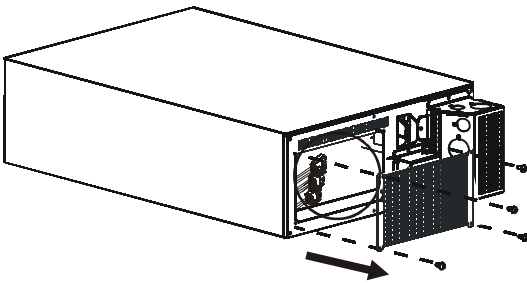
PDU 패널 설치

경고: 터미널 블록 위치가 변경되어야 합니다(변압기 배선을 보십시오).

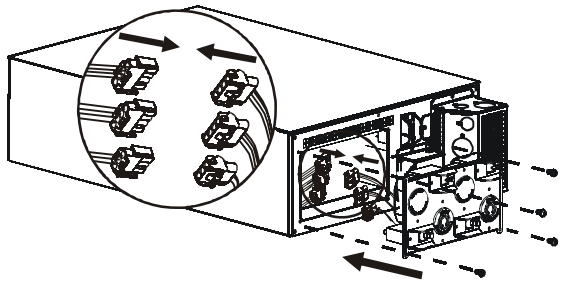
주의: 모든 하드배선(Hardwiring) 전에 PDU 패널을 설치하십시오.

PDU 패널 출력 옵션을 위해, PDU 패널 액세스리를 설치하십시오(포함 안됨).

1



2

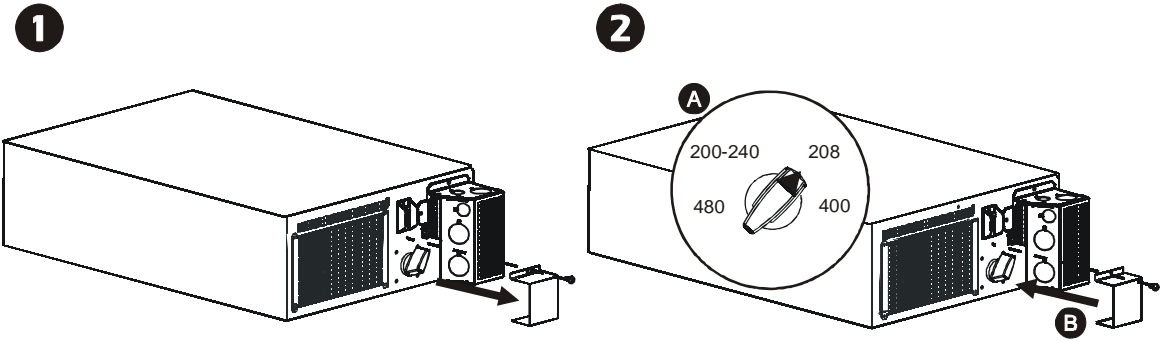


전압 스위치 선택

경고: 입력 전압 적용 시 전압 선택을 조절하지 마십시오. 부하가 손상을 입을 수 있습니다.

변압기가 유틸리티 전원에 연결되기 전에 후면 패널에 있는 전압 선택을 맞춰 특정 구성에 요구되는 전압을 선택하십시오. 그래픽을 보십시오.

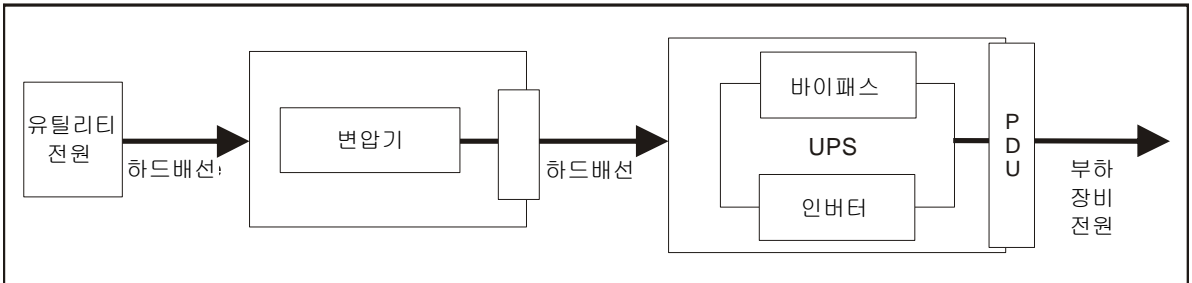
유틸리티 전압	입력 전압 선택기 스위치 위치	출력 전압
220-240	200-240	220-240
208	208	240/208/120
240	200-240	240/208/120
200	200-240	200/100
380-415	400	220-240
400 (일본)	480	200/100
480	480	240/208/120



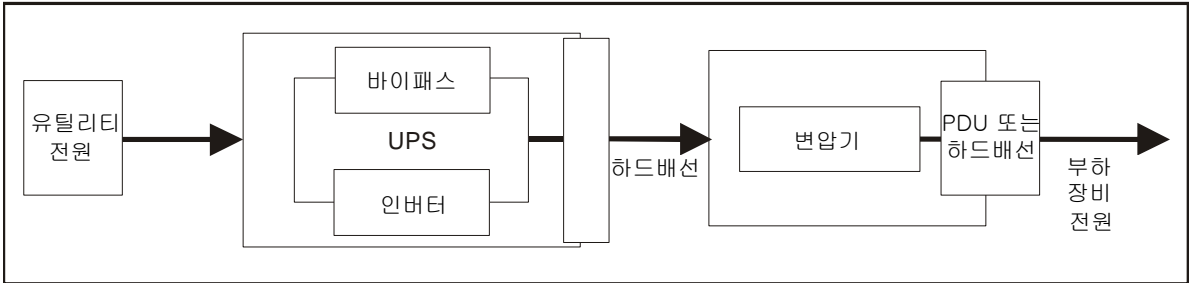
하드배선(Hardwiring)

주의: 랙 안에 장착하면 하드배선(Hardwiring) 전에 장착하십시오.(랙 장착을 보십시오).

입력 절연 변압기(10/20 kVA 하드배선(Hardwiring) 전용):



출력 절연/스텝다운 변압기(10 kVA 하드배선(Hardwiring)/PDU 장치 전용):



전기 구성

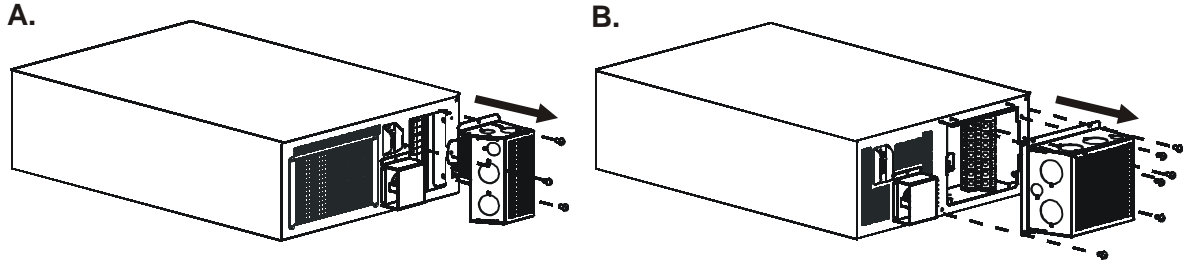
변압기 배선

1. 전용 입력 배선을 위해, 지역 전기 안전 규약에 따라 유틸리티 회로 차단기를 설치하십시오.

참고: 10 kVA 장치의 브랜치 회로 차단기 값: 단일 페이즈 - 60 A, 2 페이즈 - 30 A. 20 kVA 장치의 브랜치 회로 차단기 값: 단일 페이즈 - 100 A, 2 페이즈 - 50 A. 변압기 부하에 맞는 정격 브랜치 회로 차단기를 권장합니다.

2. 변압기 입력 회로 차단기와 유틸리티 회로 차단기를 끄십시오.

3. 나사를 제거하고 액세스 패널을 제거하십시오. (A 10 kVA 장치용 B 20 kVA 장치용을 보십시오.)



4. 회로 녹아웃을 제거하십시오.

5. 만약 PDU 패널 옵션을 설치하면, 터미널 블록 접퍼를 출력 전압에 근거하여 바꾸십시오. 100/120/200/240 V 장치를 배선하고 \ominus -8; 220-240 V 장치를 배선하십시오 \ominus -7. C 터미널 블록 접퍼 확인을 보십시오.

6. 선을 녹아웃 구멍을 통해 터미널 블록까지 연결하십시오. 그라운드 블록에 먼저 배선하십시오. (C 터미널 블록 확인과 D 터미널 블록 연결을 보십시오.)

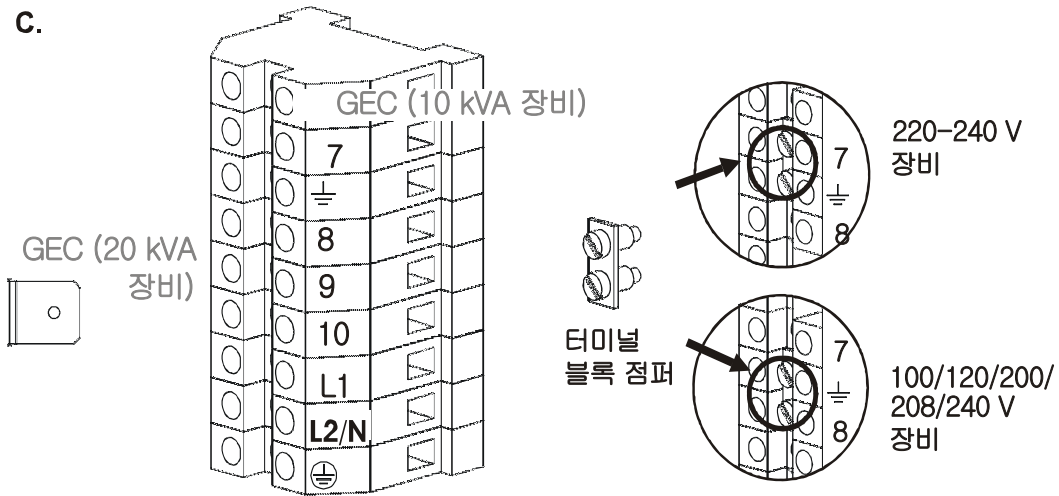
입력 연결	출력 연결(옵션)
L1, L2/N에 연결하고, \oplus . 제 2 그라운드 옵션을 위해 접지 전극 컨덕터 (GEC)에 연결하십시오.	7, 8, 9, 10에 연결하고, \ominus . 제 2 그라운드 옵션을 위해 접지 전극 컨덕터 (GEC)에 연결하십시오.

7. 회로 차단기를 ON으로 하십시오.

8. 라인 볼트를 점검하십시오.

9. 액세스 패널을 재설치 하십시오.

C.



D.

	입력 전압	60 A (10 kVA 장치) 또는 100 A (20 kVA 장치) 에서 출력 전압			
		터미널 블록 연결			
유형	스위치 위치	7, 10	7, 9	8, 10	8, 7
Single Phase	200-240 V (10 kVA 장치용 60 A 또는 20 kVA 장치용 100 A)	200/240 V	208 V	100/120 V	100/120 V
	208 V (10 kVA 장치용 60 A 또는 20 kVA 장치 용 100 A)	240 V	208 V	120 V	120 V
Two Phase	400 V (10 kVA 장치용 30 A 또는 20 kVA 장치용 50 A)	220-240 V	없음	없음	없음
	480 V (10 kVA 장치용 30 A 또는 20 kVA 장치용 50 A)	240 V/200 V*	208 V	120 V/100 V*	120 V/100 V*

*명세된 것처럼 일본은 400 V 입력 볼트에 200 V 또는 100 V 출력입니다.

설치

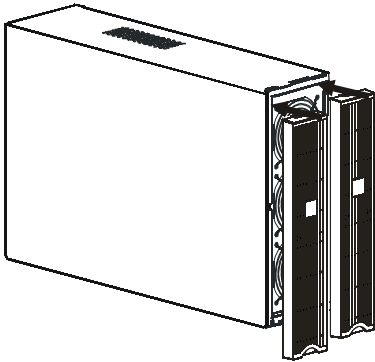
타워 설치

주의:

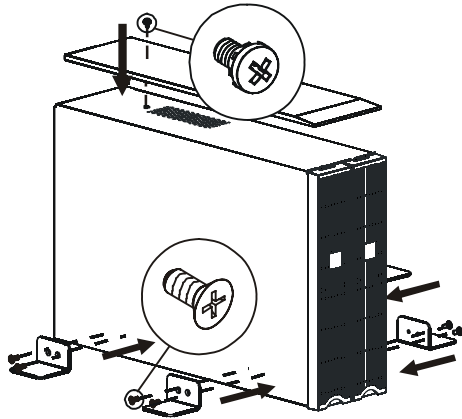
- 장치의 전면에서 볼 때 변압기를 UPS의 좌측에 설치해야 합니다.
- 만약 구성이 바이패스 옵션을 포함하면, 장치의 전면을 향할 때 변압기의 왼쪽에 설치하십시오. 설치 지시를 위해 바이패스 패널 문서를 참고하십시오.

독립 구성

1

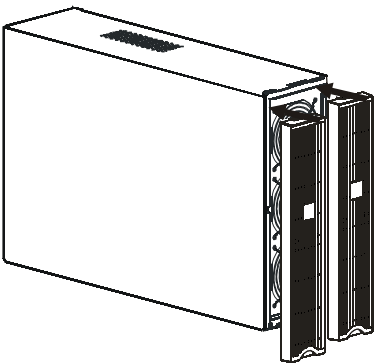


2

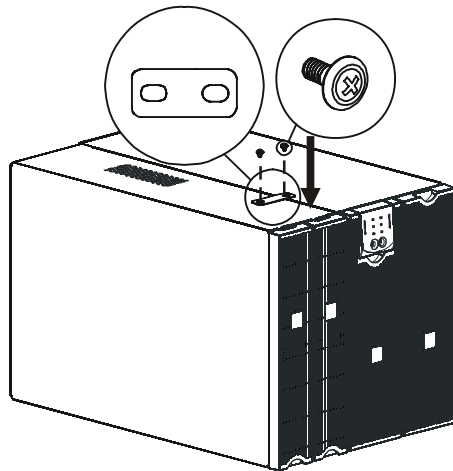


Smart-UPS RT와 함께 구성

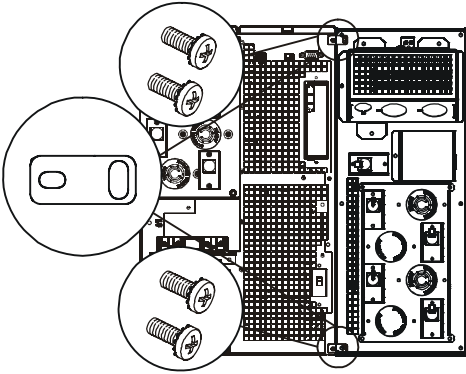
1



2



3



랙 설치

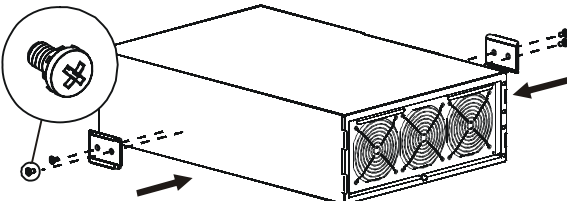
랙에 레일 설치

레일 설치에 관한 자세한 내용은 레일 키트에 포함된 지침서를 참조하십시오.

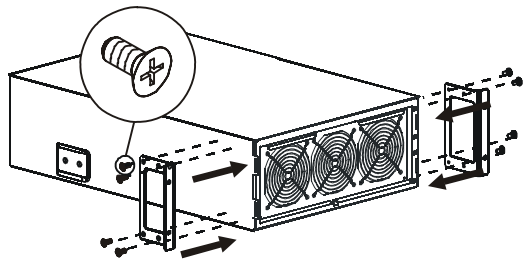
타워에서 랙으로 전환

주의: 무게 때문에 변압기가 랙의 바닥에 설치되어야 합니다.

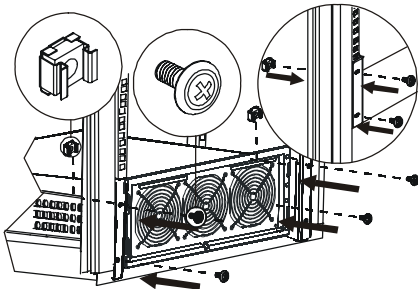
1



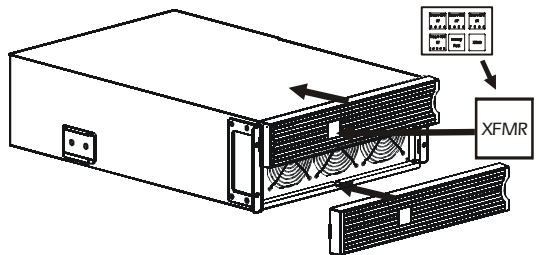
2



3

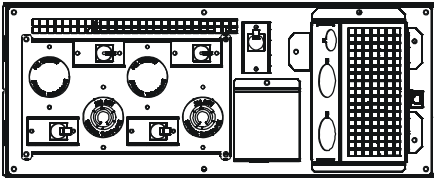


4

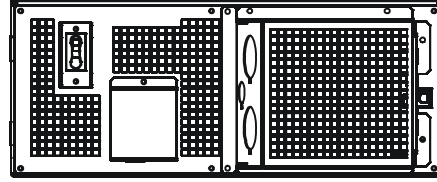


변압기에 장비와 전원 연결하기

10 kVA 후면 패널:



20 kVA 후면 패널:



시작

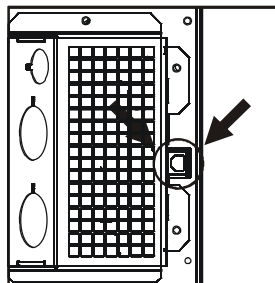
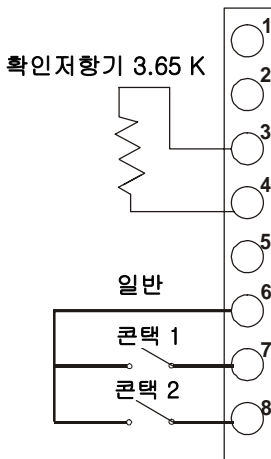
주의:

- 배선은 자격있는 전기기술자가 해야 합니다.
- 모든 지역 및 국가 규정을 준수하십시오.

1. 모든 전원이 꺼졌는지 확인하십시오.
2. 필요하다면, PDU 패널을 교체하십시오(PDU 패널 설치를보십시오).
3. 전압 선택 스위치를 맞춰 출력 전압을 선택하십시오(전압 스위치 선택)을 보십시오.
4. 변압기 하드배선(Hardwire). (Hardwiring을 보십시오)
5. PDU 패널 구성만을 위해, 부하를 변압기에 연결하십시오.
6. 통신 케이블 옵션을 설치하십시오(다음 통신 케이블 옵션을 보십시오).
7. 입력 회로 차단기가 켜져 있는지 확인합니다.
8. 연결된 모든 장비의 스위치를 켭니다.

통신 케이블 옵션

8 핀 RJ45, 결함/경고



통신 케이블 신호

와이어 색상	이름	시그널 기능 (Signal Function)	AP9619 에 연결용	AP9340 또는 AP9350 에 연결용	극 (Polarity)
녹색	일반	-	Zone 1 NC* 또는 Zone 2 NC*	사용자 1 마이너스(-) 또는 사용자 2 마이너스(-)	-
갈색과 함께 흰색	콘택 1	팬 실패와 열 경고(Fan fail and thermal warning)	Zone 1 COM**	사용자 1 플러스(+)	상황 발생시 열림(Opens when event occurs)
갈색	콘택 2	열 셧다운 (Thermal shutdown)	Zone 2 COM**	사용자 2 플러스(+)	상황 발생시 열림(Opens when event occurs)

* 정상 종료(Normally closed)

** 일반(Common)

문제 해결

문제 및 가능한 원인	해결 방법
콘택 1(팬 실패 / 열 경고 (Fan Fault/Thermal Warning))	
팬이 막히거나 느리게 회전할지 모릅니다.	<ul style="list-style-type: none"> • 팬이 막히지 않도록 확실히 하십시오. • 가능한 부하를 줄이십시오. • 서비스센터로 즉시 연락하십시오. 참고: 콘택 세트는 장치가 열 셧다운되기 전에 열리도록 설계되었습니다. 시스템이 적절한 조치가 취해지지 않으면 한 시간 내로 멈출지 모릅니다.
장치의 내부 온도가 정상 범위 이상입니다.	
콘택 2 (입력 회로 차단기 위치)	
입력 전류 등급이 초과되었습니다.	<ul style="list-style-type: none"> • 부하를 줄이고 차단기를 내리십시오. • 만약 차단기가 차단되지 않으면 서비스센터에 연락하십시오. 참고: 만약 차단기가 열리면 이 콘택 세트가 열립니다.
내부 온도가 안전 작동 범위 이상입니다.	

유지보수 및 서비스

PDU 패널 교체

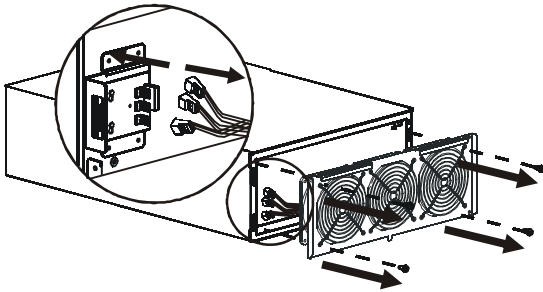
PDU 패널 설치지침을 보십시오.

팬 패널 교체

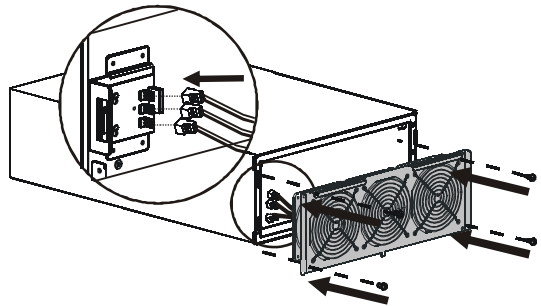
주의: 교체시 팬 패널만 다루십시오. 팬 패널 교체시 변압기와 다른 구성품은 계속 작동 상태에 있을 것입니다.

팬 패널을 제거하면 팬이 즉시 꺼지고 새로운 패널을 넣으면, 팬에 즉시 전원이 들어옵니다.

1



2



서비스

만약 변압기 서비스가 필요하면, 딜러에게 가져가지 마십시오. 다음 절차를 따르십시오.

1. APC 웹사이트를 통하여 APC 고객 지원센터로 연락하십시오, www.apc.com.
 - 변압기 모델 번호, 장치 뒤에 있는 일련 번호 그리고 구입일을 적으십시오. APC 고객 지원 센터에 전화하면 기술자가 문제를 말씀하라고 하고 전화상으로 문제 해결을 시도합니다. 그리고 해결이 불가능하면 반품 승인 번호(RMA#)를 발행합니다.
 - 보증기간 내 변압기의 수리 비용은 무료입니다.
 - 제품 서비스 또는 반환 절차는 국가에 따라 다를 수 있습니다. 국가별 지침은 APC 웹사이트를 참조하십시오
2. 변압기를 본래의 포장재에 포장하십시오. 만약에 이것을 구할 수 없으면, 새 포장 구입에 관한 정보를 위해 APC 웹사이트를 참고하십시오.
 - 운반 중 손상을 피할 수 있도록 변압기를 올바르게 포장하십시오. 포장재에 구슬모양 스티로폼은 절대로 사용하지 마십시오. 운송 도중 발생하는 파손은 보증 범위에 포함되지 않습니다.
3. 포장 패키지에 RMA#를 표시하십시오.
4. 고객 지원센터에서 알려준 주소로 보험가입한 운송업체에 선불운임으로 보내십시오.

규제, 보증 및 문의 정보

FCC 준수성 고지

이 장비는 테스트를 받았으며 FCC 규정 15절에 따른 등급 A 디지털 장치에 대한 제한 사항을 준수합니다. 이와 같은 한계는 상업용 환경에서 장비를 작동할 때 유해한 전파 간섭으로부터 적절한 수준의 보호를 제공하기 위해 마련된 것입니다. 이 장비는 무선 주파수 에너지를 생성, 사용 및 방출합니다. 지침서에 따라 장비를 설치 및 사용하지 않으면 무선 통신에 유해한 전파 간섭을 유발할 수 있습니다. 이 장비를 주거 지역에서 작동하면 유해한 간섭을 일으킬 수 있으며 사용자는 자신의 비용으로 간섭을 교정해야 할 수도 있습니다.

규제 승인



EC Declaration of Conformity

Date of Product Declaration 2005

We, the undersigned, declare under our sole responsibility that the equipment specified below conforms to the following standards and directives:

Harmonized Standards:

EN55022; EN55024; EN60950-1;
EN61000-4-1, -2, -3, -4, -5, -6, -11;
EN61000-3-2, -3-3

Applicable Council Directives:

73/23/EEC; 89/336EEC; 93/68/EEC

Type of Equipment:

Accessory

Model Numbers:

APTF10KW01, APTF20KW01

Importer:

American Power Conversion
Ballybritt Business Park
Galway, Ireland

Place:

Galway, Ireland

Ray S. Ballard Managing Director, Europe

5 Jan 05

Manufacturers:

American Power Conversion
Ballybritt Business Park
Galway, Ireland

American Power Conversion
Breaffy Rd.
Castelbar
Co Mayo, Ireland

American Power Conversion
132 Fairgrounds Rd.
West Kingston, RI 02892 USA

American Power Conversion
1600 Division Rd.
West Warwick, RI 02893 USA

American Power Conversion
40 Catamore Blvd.
East Providence, RI 02914 USA

APC India Pvt. Ltd.
187/3, 188/3, Jigani Industrial Area
Bangalore, 562106
Karnataka
India

American Power Conversion
Lot 3, Block 14, Phase 3
PEZA, Rosario, Cavite
Philippines

American Power Conversion
2nd Street
PEZA, Cavite Economic Zone
Rosario, Cavite
Philippines

American Power Conversion
Lot 10, Block 16, Phase 4
PEZA, Rosario, Cavite
Philippines

APC Brazil LTDA.
Al.Xingu, 850
Barueri
Alphaville/Sao Paulo
06455-030
Brazil

APC (Suzhou) UPS Co.,Ltd
339 Suhong Zhong Lu
Suzhou Industrial Park
Suzhou Jiangau 2215021
P. R. China

2년 보증

이 제한된 제조사 보증 공시에서 American Power Conversion(APC®)이 제공하는 제한된 보증은 상업용 또는 산업용으로 정상적인 업무에 사용할 목적으로 구매하는 제품에 한해 적용됩니다.

보증 조건

APC는 구매일로부터 2년 동안 제품에 물리적 결함이나 제조상의 문제로 인한 결함이 없음을 보증합니다. 이러한 보증에 따른 APC의 의무는 결함이 있는 제품을 재량에 따라 수리 또는 교환하는 것으로 제한됩니다. 사고, 부주의 또는 잘못된 사용으로 인해 파손되었거나 어떠한 방법으로도 변경 또는 개조한 장비에는 이 보증이 적용되지 않습니다. 결함 제품 또는 부품이 수리 또는 교체되더라도 원래 보증 기간이 연장되지는 않습니다. 이 보증 하에 제공되는 모든 부품은 신품 또는 제조사의 재생산 제품일 수 있습니다.

보증 양도 불가

올바른 절차에 따라 제품을 등록해야 하는 최초 구매자에게만 이 보증이 적용됩니다. 구입한 제품은 APC 웹 사이트 www.apc.com에서 등록할 수 있습니다.

예외 조항

APC는 자체 테스트 및 검사에 의해 고객이 주장한 제품의 결함이 존재하지 않거나, 귀사 또는 기타 제3자의 제품 오용, 태만, 부적절한 설치 또는 테스트에 의해 발생한 결함에 대해서는 이 보증 하의 책임을 지지 않습니다. 또한 APC는 무단 수리 또는 변경 시도, 또는 잘못되었거나 부적절한 전기 전압 수정, 잘못된 현장의 작동 조건, 외부 날씨 영향, APC 공인 서비스 담당자가 아닌 사람에 의한 수리, 설치 및 시동, 위치 또는 작동 용도 변경, 불가항력적인 사고, 화재, 낙뢰 또는 기타 재난에 의해 발생한 결함, APC 권장 사항이나 사양을 따르지 않은 설치, 또는 APC 일련 번호를 변경, 손상 또는 제거한 경우나 사용 용도를 벗어난 경우 발생한 결함에 대해서는 이 보증 하의 책임을 지지 않습니다.

본 계약 하에 또는 이와 연계하여 판매, 수리 또는 제공된 제품에 대해서는 법령 시행 또는 다른 조치에 의해 명시적 또는 묵시적으로 보증이 적용되지 않습니다. APC는 상업성과 특정 목적에의 부합성을 비롯하여 암묵적인 어떠한 보증도 하지 않습니다. APC의 명시적 보증은 제품과 관련하여 APC가 제공하는 기술적 또는 기타 조언 또는 서비스에 의해 확대 또는 소멸되거나 영향을 받지 않으며, 이로 인해 어떠한 의무나 책임도 발생하지 않습니다. 상기 보증 및 구체책은 배타적이며 다른 모든 보증 및 구체책에 갈음합니다. 위에 명시된 보증 내용은 APC의 독자적인 책임과 해당 보증의 위반에 따른 귀사의 독자적인 구체책으로 구성됩니다. APC 보증 내용은 귀사에 한해 적용되며 기타 제3자에게 적용되지 않습니다.

계약 또는 불법 행위, 고장의 무시, 부주의 또는 엄격한 책임 등 발생한 손상의 원인에 관계없이 또는 APC가 그러한 손상의 가능성을 사전에 인지했는지 여부에 관계없이 제품의 사용, 수리 또는 설치로 인해 발생하는 어떠한 형태의 간접적이거나 특별한 또는 필연적이거나 인과응보적인 손상에 대해 APC와 소속 경영진, 이사, 제휴업체 또는 직원은 어떠한 경우에도 책임을 지지 않습니다. APC는 특히 이익 또는 매출 손실, 장비 유실, 장비 사용 불가능, 소프트웨어 유실, 데이터 유실로 인한 비용, 대체 비용, 제삼자의 청구 등을 포함하여 어떠한 비용에도 책임을 지지 않습니다.

APC의 영업 담당자, 직원 또는 에이전트는 이러한 보증 조항을 추가하거나 변경할 수 있는 권한이 없습니다. 보증 조항은 APC 경영진 및 법률 부서에서 서면으로 서명한 경우에만 수정될 수 있습니다.

보증 이의 제기

보증과 관련하여 이의가 있는 고객은 APC 웹 사이트의 지원 페이지(www.apc.com/support)를 통해 APC 고객 지원 센터로 문의하실 수 있습니다. 국가 선택 풀다운 메뉴에서 해당 국가를 선택하십시오. 웹 페이지 상단에 있는 지원 탭을 열고 해당 지역의 고객 지원 센터에 대한 정보를 찾으십시오.

APC 전세계 고객 지원

이 제품과 다른 모든 APC 제품에 대한 고객 지원은 다음 방식 중 하나로 이용가능합니다.

- APC 지식 베이스에 있는 문서에 접근하기 위해 그리고 고객 지원 요청서를 제출하기 위해 APC 웹사이트를 참고하십시오.
 - www.apc.com (본사)
국가별로 번역된 APC 웹사이트에 연결하십시오. 고객 지원 정보를 제공합니다.
 - www.apc.com/support/
APC Knowledge Base와 e-support를 통한 Global support.
- 전화나 전자우편으로 APC 고객 지원 센터에 연락하십시오.
지역, 특정 국가 센터:
www.apc.com/support/contact에 정보가 있습니다.

지역 고객 지원 정보를 위해 APC 제품을 구입한 APC 대리점이나 배포자에 연락하십시오.

Entire contents copyright 2007 American Power Conversion Corporation. All rights reserved. 허가를 받지 않고 전체 또는 일부를 복제할 수 없습니다.

APC, APC 로고, Smart-UPS, Symmetra 및 PowerChute는 APC Corporation의 등록 상표입니다. 기타 모든 상표는 해당 소유권자의 재산입니다.